

中华人民共和国国家标准

GB 5135.23—XXXX

自动喷水灭火系统 第23部分：玻璃分隔用洒水喷头

Automatic sprinkler system—Part 23: Glass separation sprinklers

(报批稿)

20XX—XX—XX 发布

20XX—XX—XX 实施

国家市场监督管理总局
国家标准化管理委员会 发布

目 次

前 言	IV
引 言	V
1 范围	1
2 规范性引用文件	1
3 术语和定义	1
3.1 玻璃分隔用洒水喷头	1
3.2 镶玻璃构件	1
4 分类	1
4.1.1 下垂型玻璃分隔用洒水喷头	1
4.1.2 水平型玻璃分隔用洒水喷头	2
5 型号编制	1
6 要求	2
6.1 整体要求	2
6.2 接口螺纹	2
6.3 外观与标志	2
6.4 密封结构	2
6.5 水压密封与水压强度性能	2
6.6 流量系数	3
6.7 布水性能	3
6.8 静态动作温度	3
6.9 功能	3
6.10 抗水冲击性能	3
6.11 工作载荷和框架强度	4
6.12 热敏感元件强度	4
6.13 溅水盘强度	4
6.14 疲劳强度	4
6.15 热稳定性	4
6.16 抗振动性能	4
6.17 抗冲击性能	4
6.18 抗碰撞性能	4
6.19 抗翻滚性能	5
6.20 冷冻性能	5
6.21 耐高温性能	5
6.22 动态热性能	5
6.23 耐应力腐蚀性能	5

6.24 耐二氧化硫和二氧化碳腐蚀性能	5
6.25 耐盐雾腐蚀性能	5
6.26 耐潮湿气体腐蚀性能	6
6.27 耐环境温度性能	6
6.28 侧向喷洒	6
6.29 抗真空性能	6
6.30 耐火性能	6
7 试验方法	6
7.1 外观检查	6
7.2 质量测量	6
7.3 水压密封和试验强度试验	6
7.4 流量系数的测量	6
7.5 布水试验	7
7.6 静态动作温度试验	7
7.7 功能试验	8
7.8 抗水冲击试验	8
7.9 工作载荷的确定和框架强度试验	8
7.10 热敏感元件强度试验	8
7.11 溅水盘强度试验	9
7.12 疲劳强度试验	9
7.13 热稳定性试验	9
7.14 振动试验	9
7.15 机械冲击试验	9
7.16 碰撞试验	10
7.17 翻滚试验	10
7.18 冷冻试验	10
7.19 高温试验	10
7.20 动态热试验	10
7.21 应力腐蚀试验	11
7.22 二氧化硫和二氧化碳腐蚀试验	12
7.23 盐雾腐蚀试验	12
7.24 潮湿气体腐蚀试验	12
7.25 环境温度试验	12
7.26 侧向喷洒试验	12
7.27 真空试验	13
7.28 耐火性能试验	13
8 检验规则	17
8.1 检验分类与项目	17
8.2 抽样方法	17
8.3 检验结果判定	17
9 使用说明书	18

10 包装、运输、贮存	18
附录 A (规范性) 公差	22
附录 B (资料性) 玻璃球破碎载荷和误差限的计算方法	23
附录 C (资料性) 易熔元件强度试验的分析	24

前 言

本文件按照 GB/T1.1-2020《标准化工作导则 第1部分：标准化文件的结构和起草规则》的规定起草。

本文件为 GB 5135 的第 23 部分。GB 5135《自动喷水灭火系统》已经发布了以下部分：

- 第1部分：洒水喷头；
- 第2部分：湿式报警阀、延时器、水力警铃；
- 第3部分：水雾喷头；
- 第4部分：干式报警阀；
- 第5部分：雨淋报警阀；
- 第6部分：通用阀门；
- 第7部分：水流指示器；
- 第9部分：早期抑制快速响应（ESFR）喷头；
- 第10部分：压力开关；
- 第11部分：沟槽式管接件；
- 第13部分：水幕喷头；
- 第14部分：预作用装置；
- 第15部分：家用喷头；
- 第16部分：消防洒水软管；
- 第17部分：减压阀；
- 第18部分：消防管道支吊架；
- 第19部分：塑料管道及管件；
- 第20部分：涂覆钢管；
- 第21部分：末端试水装置；
- 第22部分：特殊应用喷头；

请注意本文件的某些内容可能涉及专利。本文件的发布机构不承担识别专利的责任。

本文件由中华人民共和国应急管理部提出并归口。

引 言

自动喷水灭火系统是应用广泛的一种固定消防设施，其由喷头、报警阀组、水流报警装置（水流指示器或压力开关）等组件，以及管道、阀门、供水设施等组成，能在发生火灾时自动喷水进行灭火。各组成部件在系统中既相互关联发挥专有作用，又具备独立的特定功能。

GB 5135按照自动喷水灭火系统组成部件的功能进行分类，涵盖了喷头、报警阀组、水流报警装置等组件以及管道、阀门等相关产品，从而构建了一个较为完整的标准体系，旨在为相关生产企业、工程建设单位、行业对口单位和部门提供设计、生产、检验认证和验收的依据。GB 5135《自动喷水灭火系统》拟由21部分构成。

- 第1部分：洒水喷头。目的在于规定标准覆盖面积洒水喷头和扩大覆盖面积洒水喷头的分类、型号编制、要求、试验方法和检验规则等内容，保证产品在预定的温度范围内自行启动，按照设计洒水形状和水量喷水。
- 第2部分：湿式报警阀、延迟器和水力警铃。目的在于规定湿式报警阀及其配置的延迟器和水力警铃的要求、试验方法和检验规则等内容，保证产品在湿式系统中发挥报警及控制作用。
- 第3部分：水雾喷头。目的在于规定水雾喷头的分类、型号编制、要求、试验方法和检验规则等内容，保证产品按照设计的洒水形状喷出，达到雾化效果，实现喷雾灭火或防护冷却的目的。
- 第4部分：干式报警阀、加速器。目的在于规定干式报警阀及其配置的加速器的要求、试验方法和检验规则等内容，保证产品在干式系统中发挥启动及报警作用。
- 第5部分：雨淋报警阀。目的在于规定雨淋报警阀的分类、要求、试验方法和检验规则等内容，保证产品在雨淋系统中发挥启动及报警作用。
- 第6部分：通用阀门。目的在于规定自动喷水灭火系统消防闸阀、消防球阀、消防电磁阀、消防截止阀、消防信号阀、消防单向阀及消防地埋闸阀的要求、试验方法和检验规则等内容，规范产品质量。
- 第7部分：水流指示器。目的在于规定自动喷水灭火系统叶片型水流指示器的分类、要求、试验方法和检验规则等内容，保证产品在湿式系统中随水流动输出信号的能力。
- 第9部分：早期抑制快速响应（ESFR）喷头。目的在于规定自动喷水灭火系统早期抑制快速响应（ESFR）喷头的分类、要求、试验方法和检验规则等内容，保证产品在火灾初期及时启动，按照设计洒水形状和密度喷水，扑灭或抑制仓库及类似场所火灾。
- 第10部分：压力开关。目的在于规定与自动喷水灭火系统报警阀配套使用的压力开关的分类、要求、试验方法和检验规则等内容，确保报警阀启动后的压力报警信号输出能力。
- 第11部分：沟槽式管接头。目的在于规定自动喷水灭火系统沟槽式管接头和沟槽式管件的分类、要求、试验方法和检验规则等内容，实现产品对系统供水管道的可靠连接。
- 第13部分：水幕喷头。目的在于规定自动喷水灭火系统水幕喷头的分类、型号编制、要求、试验方法和检验规则等内容，保证产品按照喷洒外形洒水幕，实现隔热、冷却保护的的目的。
- 第14部分：预作用装置。目的在于规定预作用装置的要求、试验方法和检验规则等内容，保证产品在预作用系统中发挥监控、启动及报警作用。

- 第 15 部分：家用喷头。目的在于规定家用喷头的分类、要求、试验方法和检验规则等内容，保证产品在住宅及居住类空间内快速响应启动，按照设计洒水形状和水量喷水，控制、扑救火灾。
- 第 16 部分：消防洒水软管。目的在于规定自动喷水灭火系统末端连接洒水喷头的消防洒水软管的分类、要求、试验方法和检验规则等内容，实现产品对洒水喷头与供水管道的可靠、便捷连接。
- 第 17 部分：减压阀。目的在于规定自动喷水灭火系统直接作用式和先导式减压阀的分类、要求、试验方法和检验规则等内容，保证产品在进口压力和流量变动时将出口压力降至某一需要出口压力。
- 第 18 部分：消防管道支吊架。目的在于规定自动喷水灭火系统用消防管道支吊架的分类、要求、试验方法和检验规则等内容，保证产品对消防管道的牢固支撑。
- 第 19 部分：塑料管道及管件。目的在于规定自动喷水灭火系统中使用的氯化聚氯乙烯(PVC-C)塑料管道及管件的要求、试验方法和检验规则等内容，保证产品在轻危险级、中危险级 I 级场所湿式系统中安全有效应用。
- 第 20 部分：涂覆钢管。目的在于规定自动喷水灭火系统中公称通径不大于 300mm 的内涂层材料为环氧树脂的涂覆钢管的分类、要求、试验方法和检验规则等内容，提升消防管道耐腐蚀能力，延长其使用寿命。
- 第 21 部分：末端试水装置。目的在于规定末端试水装置的分类、要求、试验方法和检验规则等内容，保证产品实现有效监测系统末端压力，及检验系统启动、报警及联动等功能。
- 第 22 部分：特殊应用喷头。目的在于规定自动喷水灭火系统特殊应用喷头的分类、要求、试验方法和检验规则等内容，保证产品在民用建筑高大净空场所或仓库发生火灾后及时启动，控制、扑灭火灾。
- 第 23 部分：玻璃分隔用洒水喷头。目的在于规定自动喷水灭火系统玻璃分隔用洒水喷头的分类、型号编制、要求、试验方法和检验规则等内容，保证产品在预定的温度范围内自行启动，按设计的洒水形状和流量均匀喷洒到建筑物的镶玻璃构件上进行冷却保护。

自动喷水灭火系统 第23部分：玻璃分隔用洒水喷头

1 范围

本文件界定了自动喷水灭火系统玻璃分隔用洒水喷头的分类、型号编制，规定了要求、检验规则、使用说明书和包装、运输、贮存，描述了相应的试验方法。玻璃分隔用洒水喷头以下简称喷头。

本文件适用于自动喷水灭火系统中的玻璃分隔用洒水喷头的设计、制造和检验。

本文件不适用于早期抑制快速响应（ESFR）喷头、家用喷头、特殊应用喷头和启闭式喷头。

2 规范性引用文件

下列文件中的内容通过文中的规范性引用而构成本文件必不可少的条款。其中，注日期的引用文件，仅该日期对应的版本适用于本文件；不注日期的引用文件，其最新版本（包括所有的修改单）适用于本文件。

- GB 5135.1 自动喷水灭火系统 第1部分：洒水喷头
- GB/T 7306.2 55°密封管螺纹 第2部分：圆锥内螺纹与圆锥外螺纹
- GB/T 9978.1 建筑构件耐火试验方法 第1部分：通用要求
- GB/T 12513 镶玻璃构件耐火试验方法
- GB/T 26784 建筑构件耐火试验 可供选择和附加的试验程序

3 术语和定义

GB 5135.1界定的以及下列术语和定义适用于本文件。

3.1

玻璃分隔用洒水喷头 glass separation sprinklers

在预定的温度范围内自行启动，按设计的洒水形状和流量均匀喷洒到建筑物的镶玻璃构件上，进行冷却保护的一种快速响应洒水装置。

3.2

镶玻璃构件 glazed element

由一块或几块透明或半透明玻璃镶嵌在玻璃框中而组成的分隔件。

4 分类

4.1 根据安装位置分类

4.1.1 下垂型玻璃分隔用洒水喷头

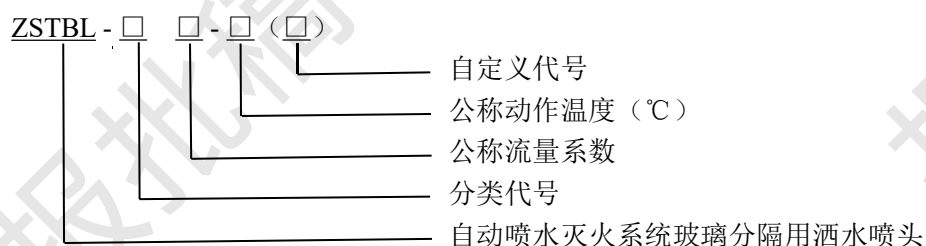
下垂安装，水流向下冲击溅水盘，将水向玻璃喷洒的玻璃分隔用洒水喷头，分类代号X。

4.1.2 水平型玻璃分隔用洒水喷头

水平安装，水流侧向冲击溅水盘，将水向玻璃喷洒的玻璃分隔用洒水喷头，分类代号S。

5 型号编制

玻璃分隔用洒水喷头的型号编制方法如下：



注：自定义代号由制造商规定，用于表征热敏元件的类型、产品特殊结构等信息，由大写英文字母、阿拉伯数字或其组合构成字符不应超过3个。

示例：ZSTBL-X 80-68°C AC 表示 AC 型，下垂安装，公称流量系数为 80，公称动作温度为 68°C 的玻璃分隔用洒水喷头。

6 要求

6.1 基本要求

- 6.1.1 喷头在设计和制造上应保证其不能被轻易调整、拆卸和重装。
- 6.1.2 按 7.2 规定的方法测得的每只喷头的质量与其制造商声明质量的偏差不应超过声明质量的 5%。
- 6.1.3 除标明的情况外，公差应符合附录A的规定。

6.2 接口螺纹

喷头的接口螺纹应符合 GB/T 7306.2 的规定。

6.3 外观与标志

- 6.3.1 喷头的外表面应均匀一致，无明显的磕碰伤痕及变形，表面涂、镀层应完整美观。
- 6.3.2 喷头在其溅水盘或本体上至少应标记型号规格、水流方向、制造商的名称（代号）或商标、生产年代、认证标记（已获得认证）等。所有标记应为永久性标记且标志正确、清晰。

6.4 密封结构

喷头出水口的密封不应使用橡胶密封件。

6.5 水压密封和水压强度性能

- 6.5.1 按 7.3.1 规定的方法进行试验，喷头在整个试验过程中应无渗漏。
- 6.5.2 按 7.3.2 规定的方法进行试验，喷头应无变形或破坏。

6.6 流量系数

6.6.1 喷头的流量系数 K 按式 (1) 计算:

$$K = \frac{Q}{\sqrt{10P}} \quad \dots\dots\dots (1)$$

式中:

P — 洒水喷头入口处压力, 单位为兆帕 (MPa);

Q — 洒水喷头的流量, 单位为升每分钟 (L/min)。

6.6.2 按 7.4 规定的方法进行试验, 喷头流量系数 K 的任一测量值应符合表 1 的规定。

表 1 流量系数范围

公称流量系数 K	流量系数范围
57	54~60
80	76~84

6.7 布水性能

喷头按 7.5 规定的方法进行试验, 洒水应完全覆盖玻璃表面且无盲区, 并符合表 2 的规定。

表 2 布水要求

公称流量系数 K	喷水强度 L/(s·m)	每只喷头流量 L/min	喷头间距 m	低于喷水强度 50% 的集水盒数量 (个)	单盒最低 喷水强度 L/(s·m)
57	0.53	57	1.8	≤2	0.20
80	0.56	80	2.4	≤2	0.20

6.8 静态动作温度

6.8.1 喷头按 7.6 规定的方法进行试验, 喷头的实际动作温度不应超过 $X \pm (0.035X + 0.62)$ 的范围, X 表示公称动作温度, 单位为摄氏度 (°C)。

6.8.2 在预定的动作温度范围内, 如果任意一只洒水喷头的玻璃球出现部分破裂或易熔元件出现部分动作, 还应按 7.6.3 规定的方法进行空气浴试验, 洒水喷头应全部动作。

6.9 功能

6.9.1 按 7.7 规定的方法进行试验, 喷头应启动喷水。

6.9.2 按 7.7.2 规定的方法进行试验, 喷头应清除所有沉积。

6.10 抗水冲击性能

按 7.8 规定的方法进行试验, 喷头在试验过程中和试验后均不应出现渗漏或损坏。

本项试验后, 所有试样还应进行 0.035 MPa 压力下的功能试验, 并应符合 6.9.1 的规定。

6.11 工作载荷和框架强度

6.11.1 轭臂支撑的喷头的工作载荷按 7.9.1~7.9.4 规定的方法确定。

6.11.2 轭臂支撑的喷头按 7.9.5 规定的方法进行试验,其框架的永久变形不应大于喷头载荷支承点间距离的 0.2%。

6.12 热敏感元件强度

6.12.1 玻璃球按 7.10.2 规定的方法进行试验,应符合下列要求:

- a) 玻璃球的平均破碎载荷应大于 6 倍的平均设计载荷;
- b) 除非在生产或设计中证实其它分布更适用,应使用正态或高斯分布进行计算。对于 99%的试样(p)置信度系数(v)为 0.99 时,试验中测得并计算出的玻璃球破碎载荷下限误差应大于玻璃球设计载荷上限误差的 2 倍。

6.12.2 易熔元件按 7.10.3 规定的方法进行试验,应能承受 15 倍的最大设计载荷 100 h;或满足式(2)的规定。

$$L_d \leq \frac{1.02L_m^2}{L_0} \dots\dots\dots(2)$$

式中:

L_d — 易熔元件最大设计载荷,单位为牛顿(N);

L_m — 易熔元件1 000 h损坏时的载荷,单位为牛顿(N);

L_0 — 易熔元件1 h损坏时的载荷,单位为牛顿(N)。

6.13 溅水盘强度

喷头按 7.11规定的方法进行试验,其溅水盘不应出现松动、脱落、永久变形和损坏。

6.14 疲劳强度

玻璃球喷头按7.12规定的方法进行试验,玻璃球不应有任何损坏。本项试验后,所有试样还应进行 0.035 MPa压力下的功能试验,并应符合6.9.1的规定。

6.15 热稳定性

玻璃球喷头按7.13规定的方法进行试验,玻璃球不应有任何损坏。本项试验后,所有试样还应进行 0.035 MPa压力下的功能试验,并应符合6.9.1的规定。

6.16 抗振动性能

按7.14规定的方法进行试验,喷头的构成部件应无松动和损坏。本项试验后,所有试样还应进行水压密封试验和0.035 MPa压力下的功能试验,并应符合6.5.1和6.9.1的规定。

6.17 抗机械冲击性能

按7.15规定的方法进行试验,喷头应无损坏。本项试验后,所有试样还应进行水压密封试验,并应符合6.5.1的规定。

6.18 抗碰撞性能

按 7.16 规定的方法进行试验，喷头应无明显变形和损坏。本项试验后，所有试样还应进行水压密封试验，并应符合 6.5.1 的规定。

6.19 抗翻滚性能

按 7.17 规定的方法进行试验，喷头应无明显损坏。本项试验后，所有试样还应进行水压密封试验，并应符合 6.5.1 的规定。

6.20 冷冻性能

按 7.18 规定的方法进行冷冻试验。试验后，喷头应符合下列要求之一：

- a) 有可见损坏；
- b) 在不超过 0.05 MPa 水压下出现泄漏；
- c) 无损坏，所有试样进行水压密封试验和标准方位动态热试验，并应符合 6.5.1 和 6.22 的规定。

6.21 耐高温性能

按 7.19 规定的方法进行试验，喷头体不应发生严重变形或损坏。

6.22 动态热性能

6.22.1 按 7.20.1 规定的方法在标准方位进行试验，喷头任一 RTI 值应小于或等于 $50 (m \cdot s)^{0.5}$ 。

6.22.2 在偏离最不利方位进行试验，喷头每一个 RTI 值不应超过 $125 (m \cdot s)^{0.5}$ 或在标准方位下测得的平均 RTI 值的 250% 二者之中的较小者。

6.22.3 按 7.25 规定的方法进行环境试验后，试样应按 7.20.1 规定的方法在标准方位进行试验以确定环境试验后的 RTI 值，喷头任一 RTI 值应小于或等于 $50 (m \cdot s)^{0.5}$ ，平均 RTI 值不应超过环境试验前平均 RTI 值的 130%。

6.23 耐应力腐蚀性能

6.23.1 耐氨应力腐蚀性能

按 7.21.1 规定的方法进行试验，喷头的铜合金部件不应断裂或损坏。本项试验后，所有试样应进行水压密封试验和 0.035 MPa 压力下的功能试验，应分别符合 6.5.1 和 6.9.1 的规定。

6.23.2 耐氯化镁应力腐蚀性能

当喷头使用不锈钢部件时，应按 7.21.2 规定的方法进行试验，不锈钢部件不应断裂或损坏。本项试验后，所有试样还应进行水压密封试验和 0.035 MPa 压力下的功能试验，并应符合 6.5.1 和 6.9.1 的规定。

6.24 耐二氧化硫和二氧化碳腐蚀性能

按 7.22 规定的方法进行试验，喷头不应产生腐蚀损坏。本项试验后，所有试样还应进行 0.035 MPa 压力下的功能试验，并应符合 6.9.1 的规定。

6.25 耐盐雾腐蚀性能

按 7.23 规定的方法进行试验，喷头不应产生腐蚀损坏。本项试验后，所有试样还应进行 0.035 MPa 压力下的功能试验，并应符合 6.9.1 的规定。

6.26 耐潮湿气体腐蚀性能

按7.24规定的方法进行试验，喷头不应产生腐蚀损坏。本项试验后，所有试样还应进行水压密封试验和0.035 MPa压力下的功能试验，并应符合6.5.1和6.9.1的规定。

6.27 耐环境温度性能

按7.25规定的方法进行试验，喷头不应损坏。本项试验后，试样还应进行水压密封试验、静态动作温度试验、功能试验和动态热试验，并应分别符合6.5.1、6.8、6.9.1和6.22.3的规定。

6.28 侧向喷洒

按7.26规定的方法进行试验，喷头在正庚烷燃尽前应启动。

6.29 抗真空性能

按7.27规定的方法进行试验，喷头不应出现扭曲或损坏。本项试验后，所有试样还应进行水压密封试验，并应符合6.5.1的规定。

6.30 耐火性能

6.30.1 按7.28的方法进行试验，试验过程中，喷头应持续喷水并覆盖镶玻璃构件的向火面，玻璃表面及框架应无明显变形或损坏。

6.30.2 试验过程中，镶玻璃构件耐火完整性应符合GB/T 9978.1完整性判定的规定，耐火隔热性应符合GB/T 9978.1隔热性判定的规定。

7 试验方法

7.1 外观检查

7.1.1 使用通用器具检查喷头的装配零部件是否松动、可拆卸。

7.1.2 对照设计图样等技术文件，通过目测检查试样外观、标志及密封结构，使用通用量器具测量接口螺纹。

7.2 质量测量

取10只喷头试样进行本项试验，其中带运输护帽的洒水喷头应摘下护帽。使用天平测量每只喷头的重量，测量结果精确到0.1 g，计算每只洒水喷头的质量偏差。

7.3 水压密封和水压强度试验

7.3.1 将5只喷头试样安装在试验装置上，使管路充满清水，排除管路中的空气。以 (0.1 ± 0.025) MPa/s的速率升压至3.0 MPa，保持压力3 min，然后降压至0 MPa。再在5 s内使压力从0 MPa升至0.05 MPa，保持压力15 s后，以 (0.1 ± 0.025) MPa/s的速率升压至1.0 MPa，保持压力15 s后降压至0 MPa。试验过程中和试验后，检查喷头试样是否出现渗漏。

7.3.2 将水压密封试验后的试样安装在7.3.1所用的试验装置上，以不超过0.035 MPa/s的速率升压至4.8 MPa，保持压力1 min，检查洒水试样情况。

7.4 流量系数的测量

试验时将2只喷头试样除去框架和溅水盘后安装在试验装置上。试验压力从0.10 MPa至0.60 MPa，每间隔0.10 MPa测量洒水喷头的流量。压力测量精度不应低于0.4级，流量测量精度不应低于1.0级。对于每一个试样，压力先从低升到高，至每一个测量点，再从高降到低，至每一个测量点。

将所测得的数据代入公式（1），计算出每一压力点的 K 值。

在试验中应修正自压力表至洒水喷头出口之间的静水压差。

7.5 布水试验

7.5.1 试验玻璃幕墙采用厚度为12 mm的钢化玻璃，表面宽度为2400mm，高度为4000mm，玻璃表面应清洁，取2只喷头试样进行试验，喷头间距按照表2的规定，溅水盘高度应符合生产商设计安装手册中的规定，布水试验装置示意图如图1。

7.5.2 两只喷头试样安装在DN32管道上，水平方向与试验玻璃幕墙的垂直轴线对称设置。喷头正对玻璃幕墙中轴线，溅水盘与玻璃的水平距离为100 mm。喷头流量按照表2的规定。用边长为300mm的正方形集水盒位于玻璃正下方，收集喷头喷洒到玻璃上的水量，集水时间不应少于3 min。试验后，称量每个集水盒的水量，计算集水总量及实际喷水强度。

7.6 静态动作温度试验

7.6.1 试验在液浴中进行。公称动作温度不高于79℃的喷头在水浴中进行，公称动作温度高于79℃的喷头在油浴中进行。喷头垂直放置于液浴装置中，热敏感元件中心距液面 (40 ± 10) mm。试验区域的温度应均匀，温度偏差不应超过0.5℃。

7.6.2 将至少10只喷头试样在升温速率不超过20℃/min的条件下，从室温加热到低于其公称动作温度20℃，并保持此温度10min，然后以 (0.5 ± 0.1) ℃/min速率升温，直至喷头动作。温度测量点应与喷头热敏感元件处于同一水平面。喷头动作温度的测量精度为 ± 0.1 ℃，记录喷头的动作温度。

单位为毫米

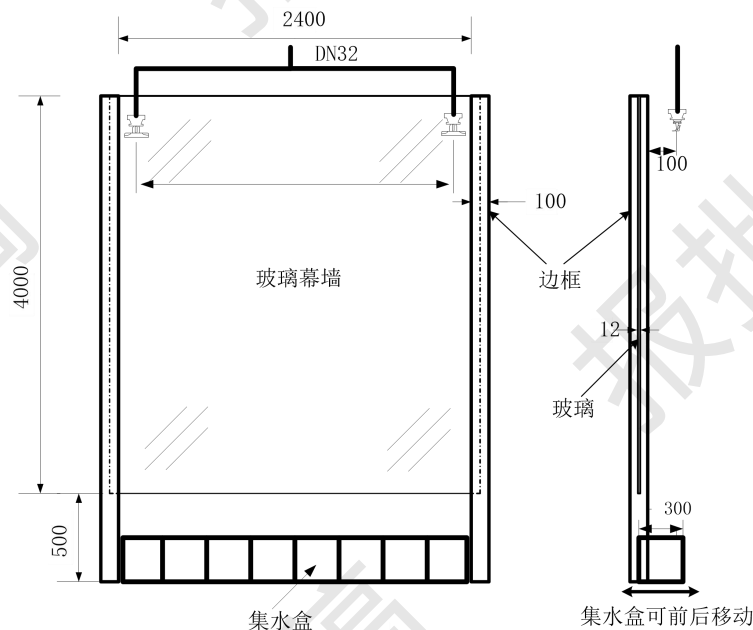


图1 布水试验装置示意图

7.6.3 将 50 只喷头试样置于空气浴温度试验装置中,在不少于 20min 内将试验装置内的温度从室温升至低于公称动作温度 $(11 \pm 1)^\circ\text{C}$,并保持此温度 20min。然后以 $(0.5 \pm 0.3)^\circ\text{C}/\text{min}$ 速率升温直至喷头动作,观察喷头热敏感元件的启动情况。

7.7 功能试验

7.7.1 喷头试样按其正常安装位置进行安装。采用适当的加热方式使喷头启动。

7.7.2 在 0.035 MPa、0.35 MPa 和 1.20 MPa 压力下,分别取 8 只喷头试样进行功能试验。试样启动后,试验的压力应不低于上述启动前压力的 75%,喷头的一个或多个动作部件滞留在溅水盘框架组件上超过 10s 时,即认为发生沉积现象。

7.8 抗水冲击试验

将 5 只喷头试样按正常安装位置安装在试验装置上,向试验管路中充水排出空气,然后进行 3 000 次压力从 (0.4 ± 0.1) MPa 至 $2.5^{+0.5}_0$ MPa 的交变水压试验,压力交变不超过 60 次/min。在试验过程中,检查每个试样的渗漏情况。试验后所有喷头试样进行 0.035 MPa 压力下的功能试验。

7.9 工作载荷的确定和框架强度试验

7.9.1 至少取 10 只喷头试样用以测量工作载荷。将试样在室温下牢固地安装于试验装置上,在喷头的入口施加 1.2MPa 的压力。

7.9.2 使用分辨率为 0.001 mm 的变形测量仪表测量喷头承载点间的长度变化。应避免喷头螺纹与固定件之间的移动。

7.9.3 以适当的方法除去喷头的热敏感元件,当喷头温度恢复至室温后,再次测量变形。

7.9.4 以不超过 500N/min 的加压速率向喷头施加机械载荷,直至喷头框架变形数值回到加 1.2 MPa 压力时的数值,此机械载荷即为该试样在工作载荷。计算 10 只试样的平均工作载荷。

7.9.5 在上述 10 只喷头试样中任取 5 只,以不超过 500N/min 的加压速率给试样施加两倍平均工作载荷,保持此载荷 (15 ± 5) s 后卸去载荷。记录试样框架的永久变形,应符合 6.11.2 的规定。

7.10 热敏感元件强度试验

7.10.1 热敏感元件工作载荷的确定

使用在 7.9 中确定的喷头平均工作载荷计算出施加在喷头热敏感元件上的力,即热敏感元件的设计载荷。当热敏感元件的设计载荷不能通过计算得出时,可采用适当的方法直接测量热敏感元件设计载荷。

7.10.2 玻璃球

7.10.2.1 每种类型、每种温度等级的玻璃球至少取 15 只试样进行试验。将试样安装于试验装置上,试验装置玻璃球支撑件可使用喷头上的支撑件或生产商提供的专用支撑件。以 150N/s~250N/s 的加压速率给玻璃球施加平稳载荷,直至玻璃球破碎。

7.10.2.2 每次试验使用新的玻璃球支撑件,可对支撑件进行外部加固以防止试验失败,但不应影响玻璃球原有的受力状况。

7.10.2.3 记录每只玻璃球的破碎载荷,破碎载荷测量值应精确到 1N。

7.10.2.4 计算玻璃球平均破碎载荷、玻璃球破碎载荷下限误差 TL_1 及玻璃球设计载荷上限误差 TL_2 (参见附录 B)。

7.10.3 易熔元件

7.10.3.1 至少取 10 只易熔元件试样，使其承受 15 倍的易熔元件最大设计载荷历时 100 h，观察易熔元件是否损坏。与评价易熔元件无关的非正常损坏可不考虑。

7.10.3.2 至少取 10 只易熔元件试样，使其分别承受不同的载荷，载荷值从易熔元件最大设计载荷 L_d 至 15 倍易熔元件最大设计载荷，使易熔元件试样在 1 000 h 之内和之后损坏（参见附录 C），应去除非正常的损坏。用最小二乘法绘制全对数回归曲线，从曲线得出试样 1 h 损坏时的载荷 L_0 和 1 000 h 损坏时的载荷 L_m 。

7.11 溅水盘强度试验

取 3 只喷头试样按正常安装位置安装在 7.7 规定的试验装置上，在 1.2 MPa 水压下进行试验。喷头启动后使其在 1.2 MPa 下连续洒水 15 min，检查喷头的溅水盘情况。

7.12 疲劳强度试验

本项试验使用 4 只喷头试样，每只喷头试样重复进行 4 次试验。

试验在液浴中进行，公称动作温度不超过 79℃ 的喷头采用水浴，公称动作温度高于 79℃ 的洒水喷头使用油浴进行试验。将试样置于液浴中，升温速率不超过 20℃/min，使温度从 (20±5)℃ 升至低于其公称动作温度 (20±2)℃，然后使液浴温度以 1℃/min 的速率升温直至玻璃球的气泡消失或低于动作温度范围下限 5℃。将洒水喷头从液浴中取出，使其在空气中冷却，直至玻璃球气泡重新出现。在冷却过程中，玻璃球的尖端（封口端）应指向下方。

疲劳强度试验后，所有试样进行 0.035 MPa 压力下的功能试验。

7.13 热稳定性试验

7.13.1 试验前将 5 只喷头试样置于 (20±5)℃ 的环境中不少于 30min。

7.13.2 试验在液浴中进行，公称动作温度不超过 79℃ 的喷头采用水浴，公称动作温度高于 79℃ 的喷头使用油浴进行试验。将洒水喷头浸入液浴内，液浴的温度为低于洒水喷头动作温度范围下限 (10±0.5)℃。5min 后将喷头从液浴中取出，使玻璃球尖端（封口端）朝下，立即浸入 (10±0.5)℃ 的液浴中。

7.13.3 热稳定试验后，所有试样进行 0.035 MPa 的功能试验。

7.14 振动试验

7.14.1 将 5 只喷头试样垂直安装于试验台面上，沿喷头联接螺纹的轴线方向进行振动。

7.14.2 喷头在不超过 5 oct/min、振幅 1 mm (1/2 峰-峰值) 的条件下，从 5 Hz 至 40 Hz 扫频振动。若出现一个或多个共振点，应在每个共振点以共振频率振动，振动时间为 120 h 除以共振点数。若没有发现共振点，应从 5 Hz 至 40 Hz 扫频振动 120 h。

7.14.3 振动试验后，所有试样进行水压密封试验和 0.035 MPa 的功能试验。

7.15 机械冲击试验

取 5 只喷头试样，分别按正常安装位置的正、反方向和垂直于两轭臂所在的平面的方向固定在机械冲击试验台上，冲击加速度为 100 g，在每一方向各进行 3 次冲击试验。

机械冲击试验后，所有试样进行水压密封试验。

7.16 碰撞试验

取5只喷头试样进行试验,使一重锤沿喷头中心轴线落于溅水盘一端进行碰撞。对于带有运输护帽的喷头,如果只有当喷头安装完毕后才摘下护帽,则应带着护帽进行碰撞试验。试验时使重锤从1 m高度沿着喷头中心轴线落下,重锤的质量应等于被测喷头的质量(不含护帽)。应避免重锤多次碰撞被测喷头。碰撞试验后,检查试样情况,所有试样进行水压密封试验。

7.17 翻滚试验

取5只喷头试样逐个进行3 min的翻滚试验。带有运输护帽的喷头,如果只有当喷头完全安装完毕后才摘下护帽,则应带着护帽进行翻滚试验。将每只喷头放入乙烯树脂制成的正六棱柱形试验装置中。此装置沿其旋转轴方向长为254 mm,六边形平面平行边之间相距305 mm。每一次试验,试验装置内装入1只喷头和5只木块。木块为38 mm×38 mm×38 mm的硬木立方体。试验装置以1r/s的速率绕其轴旋转。翻滚试验后,检查试样情况,所有试样进行水压密封试验。

7.18 冷冻试验

取5只喷头试样进行冷冻试验,每只喷头与公称直径为25 mm、长度为100 mm的钢管的一端使用适当的接头相连,管中充满水,将钢管另一端封堵密封。将喷头与钢管组件置于低温试验箱中,箱内的温度保持 $(-30 \pm 5)^\circ\text{C}$,历时24 h。试验后,将喷头与钢管组件取出,在室温条件下解冻,检查试样有无可见损坏。如无可见损坏,施加0.05 MPa的水压历时15 s,检查试样是否泄漏。如无泄漏,对试样进行水压密封试验和动态热试验。

7.19 高温试验

将2只去掉感温释放部件的喷头试样,竖直放入温度试验箱中,试验温度为 $(800 \pm 10)^\circ\text{C}$,历时15 min。然后夹持喷头的螺纹处将其取出,立即浸入 $(15 \pm 2)^\circ\text{C}$ 的水中,检查试样本体情况。

7.20 动态热试验

7.20.1 响应时间的测量

用某一温度等级的喷头试样,在标准方位和偏离最不利方位各进行10次插入试验,其它温度等级的洒水喷头,每种取10只喷头进行标准方位的插入试验。每种方位的RTI值按7.20.2规定的方法计算。

插入试验时喷头的固定基座应使用黄铜制作,应保证在每一个独立的插入试验中,试验期间固定座或水的温升不超过 2°C (固定座的温升采用热电偶进行测量,测点嵌入基座内从内螺纹根部径向向外不超过8 mm,或将热电偶置于喷头入口内中心部的水中)。

试验喷头在接口螺纹上缠1~1.5圈的聚四氟乙烯带,拧入固定座的力矩为 $(15 \pm 3)\text{N}\cdot\text{m}$ 。将每只待试喷头安装在风洞试验盖上,并将其保存在一恒温箱内,以使喷头和盖达到 $(25 \pm 5)^\circ\text{C}$ 的时间不少于30 min。

在试验前,应将至少25 mL,温度为 $(25 \pm 5)^\circ\text{C}$ 的水引入喷头入口,并施加0.035 MPa。

试验在风洞中进行,在试验段(喷头部位)按表3调节选取相应的气体流速及温度范围。为了使试样(热敏元件)和限流边界(风洞壁)之间的热辐射交换尽量减小,应在设计上保证试验段热辐射效果不超过RTI计算值的 $\pm 3\%$ 。

测量并控制风洞中气流的温度和流速，在整个试验过程中，风洞试验段的控温精度和流速的控制精度满足表3的条件。

用精度为±0.01s的计时仪器测量从洒水喷头插入风洞到其动作的时间即为响应时间。

进行偏离最不利方位插入试验时，在偏离最不利方位 25°的方位进行试验。

表3 插入试验时试验段（喷头部位）条件范围

公称动作温度/℃	气体温度范围 ^a /℃	气体流速范围 ^b / (m/s)
57~77	129~141	1.65~1.85
79~107	191~203	1.65~1.85

^a温度为（129~141）℃时，温度的控温精度为±1℃；在其它温度范围时，控温精度为±2℃。
^b流速为（1.65~1.85）m/s时，流速的控制精度为±0.03m/s。

7.20.2 RTI值的计算

RTI值按式（3）计算。

$$RTI = \frac{-t_r \sqrt{u}}{\ln(1 - \Delta T_{ea} / \Delta T_g)} \dots\dots\dots(3)$$

式中：

—喷头响应时间，单位为秒（s）；

u — 风洞试验段的实际气体速度（应符合表3的规定），单位为米每秒（m/s）；

ΔT_{ea} — 喷头的平均液浴动作温度减去环境温度，单位为摄氏度（℃）；

ΔT_g — 试验段的实际气体温度减去环境温度，单位为摄氏度（℃）。

7.21 应力腐蚀试验

7.21.1 氨应力腐蚀试验

取5只喷头试样进行试验。每只试样的入口用与氨水溶液不反应的材料（如塑料）制成的盖密封，将试样除去油脂置于试验装置中。将密度为0.90 g/cm³氨水溶液存放在置于试验装置底部的容器中，氨水溶液液面距试样的下边缘约40 mm。按0.01 mL/cm³向容器中加入氨水溶液，大约产生如下的气体组分：35 %的氨气，5 %的水蒸气和60 %的空气。

潮湿的氨气和空气混合气体应保持在大气压力下，试验箱内温度保持在（34±2）℃。采取适当的措施防止试验箱内压力高于大气压力，喷头试样应有防护罩以防止凝液滴落于其上，试验历时10 d。

试验后将喷头试样冲洗干燥，检查试样情况。随后进行1.2 MPa历时1 min的水压密封试验和0.035 MPa压力下的功能试验。

7.21.2 氯化镁应力腐蚀试验

取5只喷头试样进行试验。试验时可使用同型号、同种形式较高温等级度的喷头进行本项试验以评价较低温度等级的喷头。

将试样经过除油污处理后，放置在装有湿式冷凝器的玻璃容器中。容器中加入约一半的浓度为42%的氯化镁溶液。将容器放置在电加热装置上，溶液温度保持在 $(150 \pm 2)^\circ\text{C}$ 的沸腾温度，试验周期为500 h。

试验后将喷头试样冲洗干燥，并仔细检查不锈钢部件的情况。随后进行1.2 MPa历时1 min的水压密封试验和0.035 MPa压力下的功能试验。

7.22 二氧化硫和二氧化碳腐蚀试验

取5只喷头试样进行试验。将喷头试样的入口用与二氧化硫和二氧化碳不反应的材料（如塑料）制成的盖密封。

将喷头试样按其工作位置挂在试验箱内防滴罩的下面，试验箱按体积比每24 h分别加入1%的二氧化硫和二氧化碳气体，试验箱底部保留少量蒸馏水。试验箱内温度保持在 $(25 \pm 3)^\circ\text{C}$ ，试验进行10 d。取出试样，在温度不超过 35°C ，相对湿度不超过70%的条件下干燥1 d~5 d。

试验后将喷头试样冲洗干燥，检查试样情况。随后进行0.035 MPa的功能试验。

7.23 盐雾腐蚀试验

试验在盐雾试验箱中进行。使质量比为20%的氯化钠盐溶液雾化形成盐雾，盐溶液的密度为 $1.126\text{ g/mL} \sim 1.157\text{ g/mL}$ ，pH值为6.5~7.2。

将5只喷头试样从入口充入蒸馏水，在螺纹处用与盐雾不反应的材料（如塑料）制成的盖密封，按工作位置支撑或悬挂在盐雾试验箱的试验区，试验区的温度应保持在 $(35 \pm 2)^\circ\text{C}$ ，喷雾压力在0.07 MPa~0.17 MPa之间。使用过的盐溶液应收集起来，不应循环使用。应将试样蔽护以防凝液滴落在其上面。

在试验区内，应至少从两点收集盐雾以确定雾化速率和盐浓度。在连续16 h中，收集区内每 80 cm^2 面积每小时应能收集到1 mL~2 mL盐溶液，盐溶液的质量浓度应为 $(20 \pm 1)\%$ 。

经过10 d的试验后将喷头从盐雾试验箱中取出，在温度为 $(20 \pm 5)^\circ\text{C}$ ，相对湿度不超过70%的条件下干燥4 d~7 d。试验后将喷头试样冲洗干燥，检查试样情况。随后进行0.035 MPa压力下的功能试验。

7.24 潮湿气体腐蚀试验

试验在湿热试验箱中进行。将5只喷头试样安装在具有多个接口的管段上，管内充满去离子水，将整个管段及喷头放入湿热试验箱中。试验箱内的相对湿度为 $(95 \pm 5)\%$ ，温度为 $(95 \pm 4)^\circ\text{C}$ 。可选择同型号、同种形式较高温度等级的喷头进行本项试验以评价较低温度等级的喷头。经过90 d试验后，将喷头从湿热试验箱中取出，在温度为 $(20 \pm 5)^\circ\text{C}$ ，相对湿度不超过70%的条件下，干燥4 d~7 d。干燥后，检查试样情况。随后所有试样进行水压密封试验和0.035 MPa压力下的功能试验。

7.25 环境温度试验

试验在环境试验箱中进行。控温精度为 $\pm 2^\circ\text{C}$ ；取12只无涂层喷头在低于其公称动作温度 16°C ，但不应低于 49°C 条件下进行90 d的环境温度试验。环境温度试验后，其中4只喷头先后进行水压密封试验和静态动作温度试验；4只喷头进行功能试验（2只在0.35 MPa压力下，2只在1.0 MPa压力下）；另4只喷头进行动态热试验。

7.26 侧向喷洒试验

公称动作温度为 $57^{\circ}\text{C}\sim 77^{\circ}\text{C}$ 的喷头进行试验。高温等级喷头用同结构的低温等级喷头进行本项试验。

将1只喷头试样和1只同型号、同规格已开启的喷头安装在7.5规定的试验装置上，两只喷头间距为喷头设计安装手册规定的最小安装间距。喷头与玻璃幕墙距离为喷头设计安装手册规定的最小间距。水从已开启的喷头中洒出，喷头流量符合表2的规定，当水流稳定后，点燃燃料盘中的正庚烷。燃料盘为正方形，边长300 mm，深100 mm，上边缘距喷头热敏感元件150 mm，位于被试喷头正下方，盘内放有0.5L正庚烷。

喷头与玻璃幕墙距离为喷头设计安装手册规定的最大间距条件下重复上述试验。

7.27 真空试验

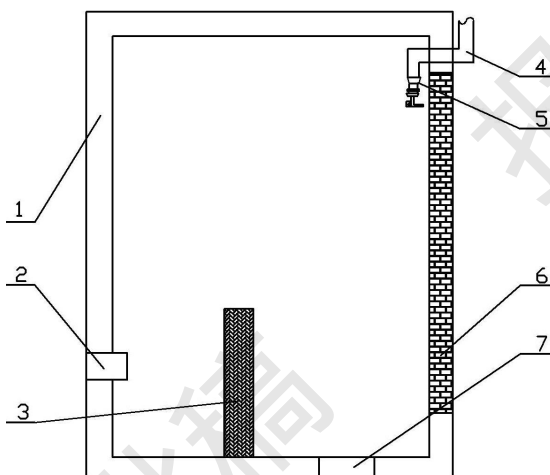
在环境温度为 $(20\pm 5)^{\circ}\text{C}$ 条件下，将3只喷头试样从其入口逐渐增加负压，直至 $6.1\times 10^4\text{ Pa}$ ，保持此压力1 min，检查试样情况。本项试验后，所有试样进行水压密封试验。

7.28 耐火性能试验

7.28.1 耐火试验炉

耐火试验炉的燃料采用天然气，应满足以下条件：

- 对垂直镶玻璃构件能够使其一面向火；
- 试验炉结构如图2所示，试验炉炉内的进深不小于3300 mm，炉内高度不大于3900 mm，炉内宽度不大于3300 mm；
- 燃烧器安装于试验炉内的后下方，燃烧器前方安装挡火墙；挡火墙由耐火砖制成，宽度与试验炉体相同，挡火墙厚度不小于240 mm，高度不小于1200 mm；
- 试验炉内的温度能设定并控制，非喷水条件下应符合GB/T 9978.1第6.1条炉内温度的规定。
- 试验炉内的热烟气压力能控制和监视，非喷水条件下应符合GB/T 9978.1第6.2条炉内压差的规定；
- 耐火试验时，镶玻璃构件的向火面受到玻璃分隔用洒水喷头喷水保护；
- 试验炉内的适当位置设置挡水保护装置；
- 试验炉的地面坡向安装试件的墙体；
- 试验炉内设置排气孔，以便排出水蒸气。



标引序号说明：

- 1—炉体；
- 2—燃烧器；
- 3—挡火墙；
- 4—给水系统末端管路；
- 5—待测喷头；
- 6—镶玻璃构件；
- 7—排烟口。

图 2 试验炉结构示意图

7.28.2 给水系统

给水系统应符合以下要求：

- a) 给水管路应安装流量计和压力仪表，用于测量玻璃分隔用洒水喷头喷水流量和压力；
- b) 给水系统可连续工作时间不应小于 3h；
- c) 玻璃分隔用洒水喷头的位置可调整。

7.28.3 试件安装

7.28.3.1 标准镶玻璃构件

采用标准镶玻璃构件作为被保护对象进行试验，标准镶玻璃构件直接安装在试验框架上，其上沿与试验框架的空隙采用耐火纤维填实。试验框架的洞口尺寸为 $3.3\text{ m}\times 3.9\text{ m}$ ，安装试件的框架应具有足够的刚度。标准镶玻璃构件的结构示意图见图3。

7.28.3.2 玻璃分隔用洒水喷头布置

2只玻璃分隔用洒水喷头位于在镶玻璃构件的向火面一侧，安装在口径为DN32的水平管路上。两只喷头水平方向与镶玻璃构件的垂直轴线对称设置。喷头间距、喷头溅水盘距玻璃表面的距离L、喷头溅水盘距玻璃顶部距离H，应符合喷头设计安装手册的规定，安装示意图见图4。

7.28.4 试验仪器使用

7.28.4.1 炉内热电偶

测量试验炉内温度的热电偶，应均匀分布，在进行耐火试验时，通过相应设备给出试件向火面的温度值。试验开始时，热电偶的热端与试件向火面的距离应为 $(1400\pm 10)\text{ mm}$ ；试验过程中，上述距离应控制在 $1350\text{ mm}\sim 1450\text{ mm}$ 之内。试件向火面每 1.5 m^2 内热电偶数量不应少于1支。试验中热电偶总量不得少于9支。

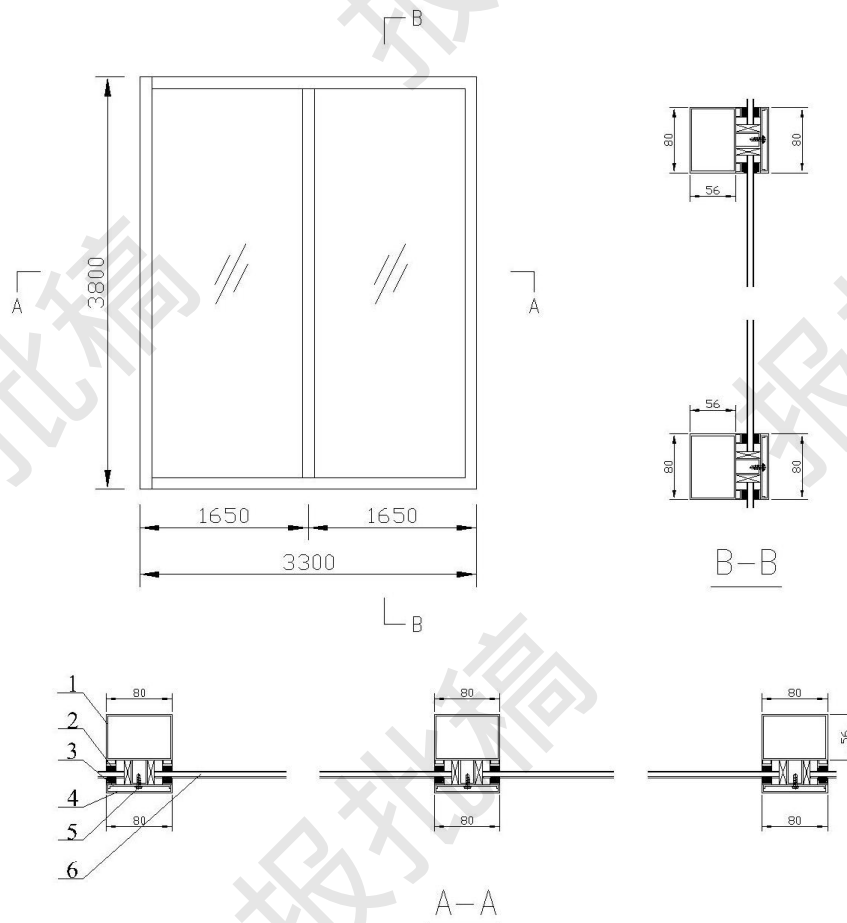
7.28.4.2 背火面热电偶

试件背火面温度的测量热电偶使用应符合GB/T 12513有关试件背火面温度测量的规定。

7.28.4.3 环境温度热电偶

测量环境温度的热电偶（或铂电阻）应安装在距离试件背火面 $(1.0\pm 0.5)\text{ m}$ 处，但不应受到来自试件和/或试验炉热辐射的影响。

单位为毫米



标引序号说明:

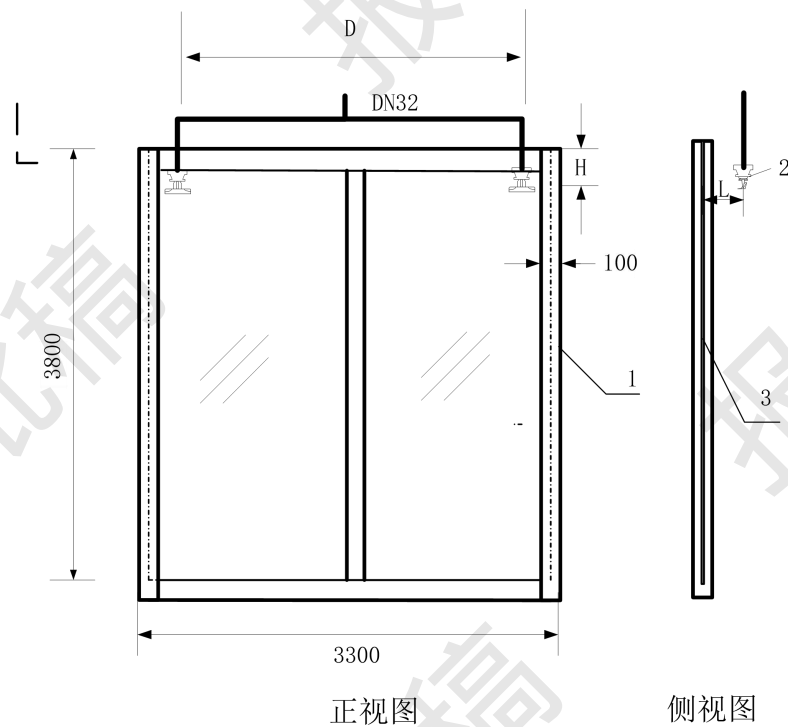
- 1—3 mm A5052 型铝合金立柱;
- 2—阻燃胶条;
- 3—2 mm A5052 型铝合金压板;
- 4—1 mm A5052 型铝合金外饰盖;
- 5—ST6.3×30 自攻螺钉;
- 6—15 mm 钢化玻璃。

图 3 标准镶玻璃构件结构示意图

7.28.4.4 炉内压力测量

距试件受火面1400 mm的垂直面上最少应安装3个压力测量探头，一个置于理论地面100 mm范围内，一个置于试件高度三分之二处100 mm范围内，一个置于炉内顶板以下100 mm范围内。压力测量探头不应位于受火焰气流直接冲击的位置或排烟管路上。该探头测量管在炉内和穿过炉墙的部分应保持水平，这样炉内和炉外压力将处于相对相同的高度位置。如果使用T型测量探头，T型支管应保持水平方向。测量仪器输出炉压端的管道垂直截面应保持在室内环境温度。

单位为毫米



标引序号说明:

1—标准镶玻璃构件;

2—待测喷头;

3—钢化玻璃;

H—喷头溅水盘距标准玻璃顶部的距离;

L—喷头距标准玻璃表面的距离。

图4 玻璃分隔用洒水喷头安装示意图

7.28.5 升温条件

由于喷水条件下蒸发吸热作用导致炉内热量大量损失,试验炉升温条件采用GB/T 26784室外火灾升温曲线进行监测和控制,式(4)如下:

$$T = 660(1 - 0.687e^{-0.32t} - 0.313e^{-3.8t}) + T_0 \quad \dots\dots\dots(4)$$

式中:

T ——试验时间 t 时耐火试验炉内的平均温度,单位为摄氏度($^{\circ}\text{C}$);

t ——试验进行的时间,单位为分钟(min);

T_0 ——试验开始前耐火试验炉内的初始平均温度,单位为摄氏度($^{\circ}\text{C}$),要求为 $5^{\circ}\text{C} \sim 40^{\circ}\text{C}$ 。

耐火试验炉内温度偏差的控制要求应符合GB/T 26784室外火灾升温曲线炉温偏差要求的规定。

7.28.6 试验程序

试验开始前5 min内,应对所有热电偶的初始温度记录进行一次检查,并进行数据记录。同时应记录试件初始条件。

试验时,记录试件背火面的初始平均温度值和环境温度值。

当试验炉内接近试件中心的热电偶记录到50℃时,此时刻作为试验开始时间,所有手动和自动观察、测量系统开始工作,按照7.28.5规定的升温条件测量和控制试验炉内温度。

观察并记录喷头热敏感元件的开启释放情况(如是否发生沉积或未能开启释放)。喷头保持表2规定的流量,向镶玻璃构件持续喷水。按照GB/T 9978.1测量和观测的要求对试件的完整性和隔热性进行测量与观察,试验进行120 min后停止。

7.28.7 试验终止

试验过程中出现以下任意一个条件即可终止:

- a) 威胁人员安全或可能损坏仪器设备;
- b) 达到预先确定的试验时间;
- c) 试件失去耐火完整性或/和隔热性;
- d) 试验委托方提出终止试验要求。

7.28.8 试验后的保护措施

试验终止后应关闭耐火试验炉供热系统,继续保持供水至炉内温度下降到100℃以下停止供水。试验终止并停止供水后应封闭炉门,开启供热和排烟系统,炉内温度保持300℃恒温30 min,以排除炉中的水汽。

8 检验规则

8.1 检验分类与项目

8.1.1 型式检验

8.1.1.1 有下列情况之一时,应进行型式检验:

- a) 新产品或老产品转厂生产的试制定型鉴定;
- b) 产品的设计、结构、材料、零部件、元器件、生产工艺、生产条件等发生改变,可能影响产品质量时;
- c) 产品标准规定的技术要求发生变化时;
- d) 停产一年及以上恢复生产时;
- e) 产品质量监督部门提出进行型式检验要求时;
- f) 其他通过型式检验才能证明产品质量的情况。

8.1.1.2 产品型式检验项目应按表4的规定进行。

8.1.2 出厂检验

玻璃分隔用洒水喷头出厂前应进行出厂检验,出厂检验项目至少包括整体要求(6.1)、接口螺纹(6.2)、外观与标志(6.3)、水压密封性能(6.5.1)。

8.1.3 试验程序

玻璃分隔用洒水喷头型式检验的试验程序和试样数量如图5所示。

8.2 抽样方法

试样的抽取应采用随机抽样的方法，同种工艺、相同的材料及配件组装或生产的同型号、同规格的产品为一批，抽样基数不应少于检验试样数量的2倍。

8.3 检验结果判定

8.3.1 型式检验

玻璃分隔用洒水喷头产品的型式检验项目全部合格，该产品为合格，若一条不合格则判该产品不合格。

8.3.2 出厂检验

玻璃分隔用洒水喷头产品的出厂检验项目全部合格，该产品为合格。出厂检验项目中出现不合格时，允许加倍抽样检验，如再出现不合格，该批次的产品不合格。

9 使用说明书

玻璃分隔用洒水喷头产品在其基础包装中应附有使用说明书，使用说明书中至少应包括产品名称、型号规格、动作元件的类型和规格、使用的环境条件、贮存的环境条件、生产年代、产品生产所依据的标准、必要的使用参数、使用说明、注意事项、制造商的名称、地址和联络信息等。

10 包装、运输、贮存

10.1 包装

10.1.1 玻璃分隔用洒水喷头在包装箱内应单独固定，防止相互间的磕碰。

10.1.2 产品包装中应附有使用说明书和合格证。

10.1.3 玻璃分隔用洒水喷头在包装箱外应标明放置方向、堆放件数限制、贮存防护条件等。

10.2 运输

玻璃分隔用洒水喷头在运输过程中，应防雨、防晒、减震，装卸时防止撞击。

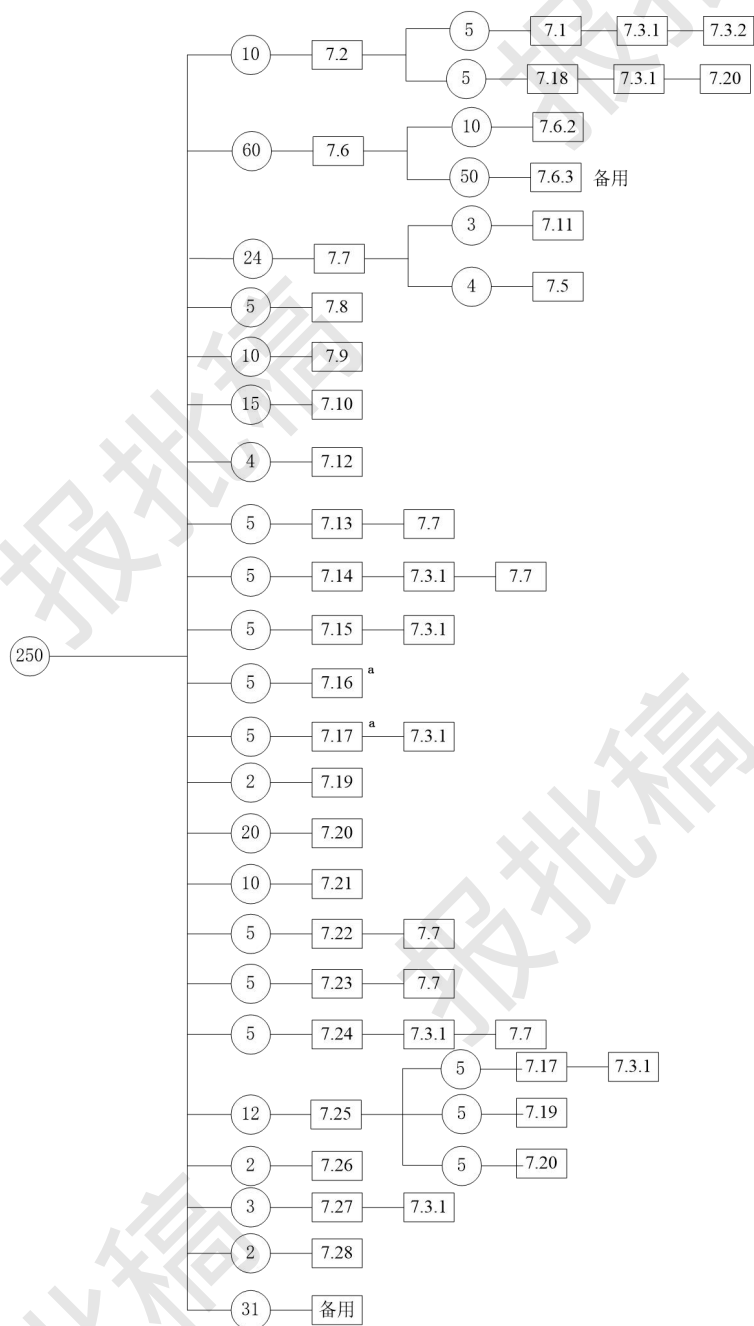
10.3 贮存

玻璃分隔用洒水喷头应贮存在 $-15^{\circ}\text{C}\sim 40^{\circ}\text{C}$ 的干燥环境中。

表 4 型式检验项目

检验项目	标准 条款号	型式检验项目		
		主检	不同温度等级	不同安装形式
整体要求	6.1	★	★	★
接口螺纹	6.2	★	★	★
外观与标志	6.3	★	★	★
密封结构	6.4	★	★	★
水压密封和水压强度性能	6.5	★	★	★
流量系数	6.6	★	—	★

布水性能	6.7	★	—	★
静态动作温度	6.8	★	—	★
功能	6.9	★	★	—
抗水冲击性能	6.10	★	★	★
工作载荷和框架强度	6.11	★	—	—
热敏感元件强度	6.12	★	—	★
溅水盘强度	6.13	★	★	—
疲劳强度	6.14	★	—	★
热稳定性	6.15	★	★	—
抗振动性能	6.16	★	★	—
抗机械冲击性能	6.17	★	—	—
抗碰撞性能	6.18	★	—	—
抗翻滚性能	6.19	★	—	★
冷冻性能	6.20	★	—	★
耐高温性能	6.21	★	—	—
动态热性能	6.22	★	—	—
耐应力腐蚀性能	6.23	★	★	—
耐二氧化硫和二氧化碳腐蚀性能	6.24	★	—	★
耐盐雾腐蚀性能	6.25	★	—	—
耐潮湿气体腐蚀性能	6.26	★	—	—
耐环境温度性能	6.27	★	—	—
侧向喷洒	6.28	★	★	—
抗真空性能	6.29	★	—	★
耐火性能	6.30	★	—	★
注：“—”表示无检验要求。				



标引序号说明：

- 7.1——外观检查
- 7.2——质量测量
- 7.3——水压密封和水压强度试验
- 7.4——流量系数的测量
- 7.5——布水试验
- 7.6——静态动作温度试验
- 7.7——功能试验
- 7.8——抗水冲击试验
- 7.9——工作载荷的确定和框架强度试验
- 7.10——热敏感元件强度试验
- 7.11——溅水盘强度试验

- 7.12——疲劳强度试验
- 7.13——热稳定性试验
- 7.14——振动试验
- 7.15——机械冲击试验
- 7.16——碰撞试验
- 7.17——翻滚试验
- 7.18——冷冻试验
- 7.19——高温试验
- 7.20——动态热试验
- 7.21——应力腐蚀试验
- 7.22——二氧化硫和二氧化碳腐蚀试验
- 7.23——盐雾腐蚀试验
- 7.24——潮湿气体腐蚀试验
- 7.25——环境温度试验
- 7.26——侧向喷洒试验
- 7.27——真空试验
- 7.28——耐火性能试验

注：试验所需的样品数用圆圈中的数字表示。

^a不适用易熔合金喷头

图 5 试验程序和试样数量

附录 A
(规范性)
公差

本文件中未标明公差时，按以下规定执行：

- a) 角度 $\pm 2^\circ$;
- b) 频率 测量值的 $\pm 5\%$;
- c) 长度 测量值的 $\pm 2\%$;
- d) 容积 测量值的 $\pm 5\%$;
- e) 压力 测量值的 $\pm 3\%$;
- f) 温度 测量值的 $\pm 5\%$;

g) 时间 $s \begin{matrix} +5 \\ 0 \end{matrix}$;

$\text{min} \begin{matrix} +0.1 \\ 0 \end{matrix}$;

$h \begin{matrix} +0.1 \\ 0 \end{matrix}$;

$d \begin{matrix} +0.25 \\ 0 \end{matrix}$ 。

附录 B
(资料性)

玻璃球破碎载荷和误差限的计算方法

B.1 计算非偏标准偏差

非偏标准偏差 S 的计算按式(B.1):

$$S = \left[\sum_{i=1}^n (x_i - \bar{x})^2 / n - 1 \right]^{0.5} \dots\dots\dots (B.1)$$

式中:

- \bar{x} — 载荷的平均值, 单位为牛顿 (N);
- x_i — 每一个测得的载荷值, 单位为牛顿 (N);
- n — 试样的数量。

B.2 计算玻璃球破碎载荷下限误差 TL_1

玻璃球破碎载荷下限误差的计算按式(B.2):

$$TL_1 = Z_1 - \tau_1 \cdot S_1 \dots\dots\dots (B.2)$$

式中:

- Z_1 — 玻璃球破碎载荷的平均值, 单位为牛顿 (N);
- τ_1 — 从表B.1中查得的系数;
- S_1 — 玻璃球破碎载荷的非偏标准偏差, 单位为牛顿 (N)。

B.3 计算玻璃球设计载荷上限误差 TL_2

玻璃球设计载荷上限误差的计算按式(B.3):

$$TL_2 = Z_2 + \tau_2 \cdot S_2 \dots\dots\dots (B.3)$$

式中:

- Z_2 — 玻璃球设计载荷的平均值, 单位为牛顿 (N);
- τ_2 — 从表B.1中查得的系数;
- S_2 — 玻璃球设计载荷的非偏标准偏差, 单位为牛顿 (N)。

表 B.1 正态分布单边误差的系数

n	τ	n	τ
10	5.075	21	3.776
11	4.828	22	3.727
12	4.633	23	3.680
13	4.427	24	3.638
14	4.336	25	3.601
15	4.224	30	3.446
16	4.124	35	3.334
17	4.038	40	3.250
18	3.961	45	3.181
19	3.892	50	3.124
20	3.832		

注: [$v=0.99$, $p=0.99$ (试样的99%)]

附录 C

(资料性)

易熔元件强度试验的分析

6.12.2中给出的公式的目的是为了使易熔元件在承受了相当长时间的工作载荷后，仍不容易因蠕变应力而损坏。因为喷头的使用寿命受其它许多因素的影响，因此，876 600 h（100年）这个时间的选择仅仅是一个带有保险系数的数据值，而无其它特殊含义。

造成蠕变损坏的载荷被施加在试样上并记录施加的时间，要求近似于通过下述分析得到的全对数回归曲线的结果。

使用最小二乘法，利用观察到的数据来确定1 h时的载荷 L_o 和1 000 h时的载荷 L_m 。确定这个载荷的方法如下：

在全对数坐标纸上作出曲线，由 L_o 和 L_m 所确定的直线的斜率应大于或等于由100年时最大设计载荷 L_d 和 L_o 所确定的直线的斜率。

即：

$$(\ln L_m - \ln L_o) / \ln 1000 \geq (\ln L_d - \ln L_o) / \ln 876600$$

可化简为：

$$\begin{aligned} \ln L_m &\geq [(\ln L_d - \ln L_o) \cdot \ln 1000] / \ln 876600 + \ln L_o \\ &\geq 0.5048 (\ln L_d - \ln L_o) + \ln L_o \\ &\geq 0.5048 (\ln L_d - \ln L_o) + \ln L_o (1 - 0.5048) \\ &\geq 0.5048 \ln L_d + 0.4952 \ln L_o \end{aligned}$$

当允许误差为1%的时，以上公式可近似表示为：

$$\ln L_m \geq 0.5(\ln L_d - \ln L_o)$$

经误差补偿后表示为：

$$L_m \geq 0.99(L_d \cdot L_o)^{0.5} \quad \text{或} \quad L_d \leq 1.02L_m^2/L_o$$