

# 中华人民共和国公共安全行业标准

GA/T 1731—2020

---

## 乘用车 X 射线安全检查系统 技术要求

Technical requirements for passenger car X-ray inspection system

2020-05-26 发布

2020-11-01 实施

---

中华人民共和国公安部 发布

## 目 次

前言 .....	II
1 范围 .....	1
2 规范性引用文件 .....	1
3 术语和定义 .....	1
4 分类及标识 .....	3
5 技术要求 .....	4
6 试验方法 .....	13
7 检验规则 .....	22
8 标志和随机文件 .....	22
附录 A（规范性附录）透射性能指标测试卡 .....	24
附录 B（规范性附录）背散性能指标测试卡 .....	33
附录 C（规范性附录）管制刀具、枪支智能识别试验方法 .....	41

## 前 言

本标准按GB/T 1.1—2009给出的规则起草。

请注意本文件的某些内容可能涉及专利。本文件的发布机构不承担识别这些专利的责任。

本标准由全国安全防范报警系统标准化技术委员会（SAC/TC100）提出并归口。

本标准起草单位：国家安全防范报警系统产品质量监督检验中心（北京）、公安部第一研究所、同方威视技术股份有限公司、中广核贝谷科技有限公司、上海瑞示电子科技有限公司、深圳市天和时代电子设备有限公司、北京华力兴科技发展有限责任公司、北京航星机器制造有限公司、中国电子科技集团公司第十二研究所、无锡日联科技股份有限公司。

本标准主要起草人：陶磊、胡煜、鄢亚平、陈力、安皎月、王满仓、张海平、李剑波、董鹏飞、张文弘、芦朋、杨笑月、王然、路德、何竞择、王刚、曲鲁杰、马媛、王伟珍、刘必成、于昊、侯利娜、刘磊。

本标准为首次发布。

# 乘用车 X 射线安全检查系统技术要求

## 1 范围

本标准规定了乘用车X射线安全检查系统的分类及标识、技术要求、试验方法、检验规则、标志和随机文件。

本标准适用于基于X射线成像技术的乘用车安全检查系统的设计、制造和检验。

本标准不适用于采用计算机断层成像(CT)技术和X射线发生装置能量高于1MeV的乘用车X射线安全检查系统。

## 2 规范性引用文件

下列文件对于本标准的应用是必不可少的。凡是注日期的引用文件,仅注日期的版本适用于本标准。凡是不注日期的引用文件,其最新版本(包括所有的修改单)适用于本标准。

- GB/T 2423.1—2008 电工电子产品环境试验 第2部分:试验方法 试验A:低温
- GB/T 2423.2—2008 电工电子产品环境试验 第2部分:试验方法 试验B:高温
- GB/T 2423.3—2016 电工电子产品环境试验 第2部分:试验方法 试验Cab:恒定湿热试验
- GB/T 3730.1—2001 汽车和挂车类型的术语和定义
- GB/T 4208—2017 外壳防护等级(IP代码)
- GB 15208.5—2018 微剂量X射线安全检查设备 第5部分:背散射物品安全检查设备
- GB/T 17799.1—2017 电磁兼容 通用标准 居住、商业和轻工业环境中的抗扰度试验
- GB/T 17799.2—2003 电磁兼容 通用标准 工业环境中的抗扰度试验
- GB 17799.3—2012 电磁兼容 通用标准 居住、商业和轻工业环境中的发射标准
- GB 17799.4—2012 电磁兼容 通用标准 工业环境中的发射标准
- GB/T 19211—2015 辐射型货物和(或)车辆检查系统
- GA/T 833—2016 机动车号牌图像自动识别技术规范
- GA/T 1336—2016 车底成像安全检查系统通用技术要求

## 3 术语、定义和缩略语

### 3.1 术语和定义

GB/T 19211—2015、GB 15208.5—2018界定的以及下列术语和定义适用于本文件。

#### 3.1.1

**乘用车 X 射线安全检查系统** passenger car X-ray inspection system

基于X射线辐射探测技术,对乘用车进行透射成像、背散射成像的检查系统。

注:乘用车是指GB/T 3730.1—2001中规定的乘用车及商用车,其中商用车只包括GB/T 3730.1中2.1.2.1.1规定的车型。

#### 3.1.2

**被检车辆单次检查剂量** dose per inspection to the car being inspected

被检车辆接受一次检查所吸收的周围剂量当量。

## 3.1.3

**丝分辨力 wire display**

乘用车辆X射线安全检查系统分辨单根实芯铜线的能力。一般用线的标称直径（mm）表示。

## 3.1.4

**穿透分辨力 useful penetration resolution**

乘用车辆X射线安全检查系统分辨规定厚度合金钢阶梯下单根实芯铜线的能力，一般用线的标称直径（mm）表示。

## 3.1.5

**空间分辨力 spatial resolution**

乘用车辆X射线安全检查系统分辨钢线对的能力，一般用线对的单根线宽（mm）表示。

## 3.1.6

**穿透力 simple penetration**

乘用车辆X射线安全检查系统穿透被检对象的能力，一般用钢板的厚度（mm）表示。

## 3.1.7

**反差灵敏度 contrast sensitivity**

将厚度为0.5mm的薄钢片置于不同厚度的钢板后，乘用车辆X射线安全检查系统能分辨的该薄钢片的厚度与最厚钢板的厚度之比（以百分数表示）。

## 3.1.8

**基本物质识别 basic material discrimination**

乘用车辆X射线安全检查系统分辨有机物、混合物、无机物和重金属的能力。

## 3.1.9

**内容物质识别 operational material discrimination**

乘用车辆X射线安全检查系统分辨一定厚度钢板后有机物品的能力，用钢板的厚度（mm）表示。

乘用车辆X射线安全检查系统分辨一定厚度有机玻璃板后无机物品的能力，用有机玻璃板的厚度（mm）表示。

## 3.1.10

**背散隔离穿透力 backscatter isolation penetration**

乘用车辆X射线安全检查系统分辨一定厚度钢板后有机物品的能力，用钢板的厚度（mm）表示。

## 3.1.11

**背散分层穿透力 backscatter layer penetration**

乘用车辆X射线安全检查系统分辨一定厚度有机板后有机物品的能力，用有机板板的厚度（mm）表示。

## 3.1.12

**背散空间分辨力 backscatter spatial resolution**

乘用车辆X射线安全检查系统分辨空气背景下聚乙烯线对的能力，用线对的单根线宽（mm）表示。

## 3.1.13

**背散线分辨力 backscatter wire display**

乘用车辆X射线安全检查系统在空气背景下分辨单根铜棒的能力，用铜棒的直径（mm）表示。

## 3.1.14

**分层对比度 layer contrast**

乘用车辆X射线安全检查系统在厚有机吸收物散射背景下，分辨同等材料薄有机物的能力。

## 3.1.15

**隔离对比度 isolation contrast**

乘用车辆X射线安全检查系统在接近无散射背景下，分辨薄有机物的能力。

## 3.1.16

**扫描速度 scanning speed**

乘用车辆X射线安全检查系统与被检车辆的相对运动速度。

## 3.1.17

**识别准确率 accuracy rate**

具有自动识别功能的乘用车辆X射线安全检查系统正确识别出管制刀具、枪支且未将其他物品识别成管制刀具、枪支的比率。

## 3.1.18

**误识率 false recognition rate**

具有自动识别功能的乘用车辆X射线安全检查系统将其他物品识别成管制刀具、枪支的比率。

## 3.1.19

**漏识率 missing recognition rate**

具有自动识别功能的乘用车辆X射线安全检查系统未能识别管制刀具、枪支的比率。

**3.2 缩略语**

下列缩略语适用于本文件。

DPI: 被检车辆单次检查剂量 (Dose Per inspection to the object being Inspected)

WD: 丝分辨力 (Wire Display)

UPR: 穿透分辨力 (Useful Penetration Resolution)

SR: 空间分辨力 (Spatial Resolution)

SP: 穿透力 (Simple Penetration)

CS: 反差灵敏度 (Contrast Sensitivity)

OII: 无机物后的有机物识别 (Organic material behind Inorganic material Identification)

IOI: 有机物后的无机物识别 (Inorganic material behind Organic material Identification)

BIP: 背散隔离穿透力 (Backscatter Isolation Penetration)

BLP: 背散分层穿透力 (Backscatter Layer Penetration)

BSR: 背散空间分辨力 (Backscatter Spatial Resolution)

BWD: 背散线分辨力 (Backscatter Wire Display)

LC: 分层对比度 (Layer Contrast)

IC: 隔离对比度 (Isolation Contrast)

**4 分类及标识****4.1 分类**

4.1.1 按技术特点分为以下类型:

- a) 透射式;
- b) 背散式;
- c) 透射、背散组合式。

#### 4.1.2 按车辆输送方式分为以下类型：

- a) 非驾驶型：检查时车内无人；
- b) 驾驶型：检查时由驾驶人员自行驶过检查通道；
- c) 混合型：既可作为非驾驶型又可作为驾驶型系统使用。

#### 4.1.3 按系统安装方式分为以下类型：

- a) 固定型；
- b) 移动型。

### 4.2 标识

乘用车辆X射线安全检查系统（以下简称系统）本体加贴的产品标识至少应包含以下内容：

- a) 产品名称、型号：由制造商自行规定；
- b) 产品分类：用三位阿拉伯数字表示，第一位数字1：透射式、2：背散式、3：透射、背散组合式，第二位数字1：非驾驶型、2：驾驶型、3：混合型，第三位数字1：固定型、2：移动型；
- c) 射线源参数：需注明射线源能量，单位keV；
- d) 制造商名称。

## 5 技术要求

### 5.1 外观与结构

5.1.1 系统外观应完好，表面无明显机械损伤；所有控制面板和显示面板上的标志和字符应清晰可辨。

5.1.2 系统框架应具有足够的强度和刚度，在正常搬运中不应产生变形和损坏。

5.1.3 系统室外部分的外壳防护等级应符合 GB/T 4208-2017 中 IPX5 的要求，并应在制造商提交的技术文件中注明室外部分及室内部分分别包含的组件。

5.1.4 系统高压设备附近醒目处应设置“高压危险”的警示标志。

5.1.5 检查通道的车辆有效通行宽度应不小于 2.5m，有效通行高度应不小于 2.5m。

### 5.2 扫描速度

正常工作状态下，系统的最低扫描速度应满足表1的要求。

表1 扫描速度

单位为米每秒

类型	最低扫描速度
非驾驶型	0.2
驾驶型	1.5

### 5.3 透射性能指标

#### 5.3.1 丝分辨力

按5.2规定的扫描速度，系统的丝分辨力分为Ⅰ、Ⅱ、Ⅲ级三级（见表2），系统应至少满足Ⅰ级要求。

表2 丝分辨力

单位为毫米

级别	I级	II级	III级
水平（车辆行进方向）丝分辨力	$0.643 < WD \leq 2.91$	$0.404 < WD \leq 0.643$	$WD \leq 0.404$
垂直（垂直车辆行进方向）丝分辨力	$0.643 < WD \leq 2.91$	$0.404 < WD \leq 0.643$	$WD \leq 0.404$
45° 丝分辨力	$0.643 < WD \leq 2.91$	$0.404 < WD \leq 0.643$	$WD \leq 0.404$

注：丝分辨力线径与 AWG 数之间的关系参见附录 A 的表 A. 1。

## 5.3.2 穿透分辨力

按5.2规定的扫描速度，系统的穿透分辨力分为 I、II、III级三级（见表3），系统应至少满足 I 级要求。

表3 穿透分辨力

单位为毫米

级别	I级	II级	III级	
穿透分辨力	10mm钢阶梯	$1.150 < UPR \leq 2.050$	$0.912 < UPR \leq 1.150$	$UPR \leq 0.912$
	20mm钢阶梯	$1.630 < UPR \leq 2.590$	$1.450 < UPR \leq 1.630$	$UPR \leq 1.450$
	30mm钢阶梯	$2.910 < UPR \leq 4.110$	$1.820 < UPR \leq 2.910$	$UPR \leq 1.820$

注：穿透分辨力线径与AWG数之间的关系参见附录A的表A. 1。

## 5.3.3 空间分辨力

按5.2规定的扫描速度，系统的空间分辨力分为 I、II、III级三级（见表4），系统应至少满足 I 级要求。

表4 透射空间分辨力

单位为毫米

级别	I级	II级	III级
水平（车辆行进方向）空间分辨力	$3 < SR \leq 5$	$2 < SR \leq 3$	$SR \leq 2$
垂直（垂直车辆行进方向）空间分辨力	$2.5 < SR \leq 4.5$	$1.6 < SR \leq 2.5$	$SR \leq 1.6$

## 5.3.4 穿透力

按5.2规定的扫描速度，系统的穿透力分为 I、II、III、IV级四级（见表5），系统应至少满足 I 级要求。

表5 穿透力

单位为毫米

级别	I级	II级	III级	IV级
穿透力	$30 \leq SP < 60$	$60 \leq SP < 120$	$120 \leq SP < 150$	$SP \geq 150$

## 5.3.5 反差灵敏度

按5.2规定的扫描速度，系统的反差灵敏度分为 I、II、III级三级（见表6），系统应至少满足 I 级要求。



表6 反差灵敏度

单位为百分数

级别	I级	II级	III级
反差灵敏度	$2.5 \leq CS < 5$	$2 \leq CS < 2.5$	$CS \leq 2$

## 5.3.6 基本物质识别

## 5.3.6.1 有机物分辨

按5.2规定的扫描速度，系统应能分辨不同厚度的聚甲基丙烯酸甲脂（有机玻璃），并赋予不同饱和度的橙色。系统有机物分辨能力分为I、II、III级三级（见表7），系统应至少满足I级要求。

表7 有机物分辨

单位为毫米

级别	I级	II级	III级
有机物分辨	42~83	17~166	17~250

## 5.3.6.2 无机物分辨

按5.2规定的扫描速度，系统应能分辨不同厚度的钢，并赋予不同饱和度的蓝色。系统无机物分辨能力分为I、II、III级三级（见表8），系统应至少满足I级要求。

表8 无机物分辨

单位为毫米

级别	I级	II级	III级
无机物分辨	7~13	3~25	3~38

## 5.3.6.3 混合物分辨

按5.2规定的扫描速度，系统应能分辨不同厚度的铝，并赋予不同饱和度的绿色。系统混合物分辨能力分为I、II、III级三级（见表9），系统应至少满足I级要求。

表9 混合物分辨

单位为毫米

级别	I级	II级	III级
混合物分辨	19~37	8~74	8~111

## 5.3.6.4 重金属分辨

按5.2规定的扫描速度，系统宜能分辨不同厚度的重金属，并赋予不同饱和度的紫色。若具有本功能，系统重金属分辨能力分为I、II、III级三级（见表10），系统应至少满足I级要求。

表10 重金属分辨

单位为毫米

级别	I级	II级	III级
重金属分辨	5~9	2~17	2~26

## 5.3.7 透射内容物质识别

## 5.3.7.1 无机物后的有机物识别

按5.2规定的扫描速度，系统应能分辨不同厚度钢板后的聚甲基丙烯酸甲脂（有机玻璃）。系统无机物后的有机物识别能力分为I、II、III级三级（见表11），系统应至少满足I级要求。

表11 无机物后的有机物识别

单位为毫米

级别	I级	II级	III级
无机物后的有机物	$7 \leq OII < 19$	$19 \leq OII < 31$	$OII \geq 31$

## 5.3.7.2 有机物后的无机物识别

按5.2规定的扫描速度，系统应能分辨不同厚度聚甲基丙烯酸甲脂（有机玻璃）后的钢块。系统有  
 有机物后的无机物识别能力分为Ⅰ、Ⅱ、Ⅲ级三级（见表12），系统应至少满足Ⅰ级要求。

表12 有机物后的无机物识别

单位为毫米

级别	Ⅰ级	Ⅱ级	Ⅲ级
有机物后的无机物	$42 \leq IOI < 125$	$125 \leq IOI < 208$	$IOI \geq 208$

#### 5.4 背散性能指标

##### 5.4.1 背散隔离穿透力

按5.2规定的扫描速度，系统的背散隔离穿透力分为Ⅰ、Ⅱ、Ⅲ级三级（见表13），系统应至少满

足Ⅰ级要求。

表13 背散隔离穿透力

单位为毫米

级别	Ⅰ级	Ⅱ级	Ⅲ级
背散隔离穿透力	$3 \leq BIP < 6$	$6 \leq BIP < 8$	$BIP \geq 8$

##### 5.4.2 背散分层穿透力

按5.2规定的扫描速度，系统的背散分层穿透力分为Ⅰ、Ⅱ、Ⅲ级三级（见表14），系统应至少满

足Ⅰ级要求。

表14 背散分层穿透力

单位为毫米

级别	Ⅰ级	Ⅱ级	Ⅲ级
背散分层穿透力	$70 \leq BLP < 100$	$100 \leq BLP < 125$	$BLP \geq 125$

##### 5.4.3 背散空间分辨力

按5.2规定的扫描速度，系统的背散空间分辨力分为Ⅰ、Ⅱ、Ⅲ级三级（见表15），系统应至少满

足Ⅰ级要求。

表15 背散空间分辨力

单位为毫米

级别	Ⅰ级	Ⅱ级	Ⅲ级
水平（车辆行进方向）空间分辨力	$12 < BSR \leq 15$	$9 < BSR \leq 12$	$BSR \leq 9$
垂直（垂直车辆行进方向）空间分辨力	$12 < BSR \leq 15$	$9 < BSR \leq 12$	$BSR \leq 9$

##### 5.4.4 背散线分辨力

按5.2规定的扫描速度，系统的背散线分辨力分为Ⅰ、Ⅱ、Ⅲ级三级（见表16），系统应至少满足

Ⅰ级要求。

表16 背散线分辨力

单位为毫米

级别	I级	II级	III级
水平（车辆行进方向）背散线分辨力	$3.67 < BWD \leq 5.19$	$3.26 < BWD \leq 3.67$	$BWD \leq 3.26$
垂直（垂直车辆行进方向）背散线分辨力	$3.26 < BWD \leq 5.19$	$2.91 < BWD \leq 3.26$	$BWD \leq 2.91$
45°背散线分辨力	$3.26 < BWD \leq 5.19$	$2.91 < BWD \leq 3.26$	$BWD \leq 2.91$
注：背散线分辨力线径与 AWG 数之间的关系参见附录 A 的表 A.1。			

#### 5.4.5 分层对比度

按5.2规定的扫描速度，系统的分层对比度分为 I、II、III级三级（见表17），系统应至少满足 I 级要求。

表17 分层对比度

单位为毫米

级别	I级	II级	III级
分层对比度	$8 < LC \leq 12$	$6 < LC \leq 8$	$LC \leq 6$

#### 5.4.6 隔离对比度

按5.2规定的扫描速度，系统的隔离对比度分为 I、II、III级三级（见表18），系统应至少满足 I 级要求。

表18 隔离对比度

单位为毫米

级别	I级	II级	III级
隔离对比度	$1.0 < IC \leq 1.5$	$0.6 < IC \leq 1.0$	$IC \leq 0.6$

### 5.5 基本功能

#### 5.5.1 图像处理功能

系统应具备扫描图像的彩色/黑白显示、图像反色、图像放大/缩小、超级增强（增强显示图像局部细节）、去除有机物、去除无机物、图像线条锐化功能。

#### 5.5.2 图像存储功能

系统的扫描图像应能存储为BMP、JPG或PNG格式，宜能存储为tiff格式，应能至少存储10万幅原始扫描图像。

#### 5.5.3 网络通讯功能

系统应可通过TCP/IP方式与其他系统进行通讯。

#### 5.5.4 远程阅图及处理功能

系统应支持远程查看扫描图像，并应能对查看的扫描图像进行处理，处理功能应满足5.5.1的要求。

#### 5.5.5 计时与计数功能

系统应具有工作计时、射线发射计时、车辆计数和计数复位功能，时间应精确到秒级。

#### 5.5.6 车牌自动识别功能

系统应能自动识别出被检车辆的车牌号码，系统操作人员应可对识别结果进行更改，应符合GA/T 833—2016中4.2.2的要求，并应能和车辆扫描图像进行绑定。

### 5.5.7 车辆子品牌、车型自动识别功能

驾驶型系统或混合型系统作为驾驶型系统使用时，系统应能自动识别出被检车辆的车辆子品牌及车型，系统操作人员应可对识别结果进行确认及更改，应符合GA/T 833—2016中4.2.3的要求。

注：非驾驶型系统若具有本功能，则应符合本条要求。

### 5.5.8 历史图像对比功能

系统应能通过车牌号索引，将当前被检查车辆与历史图像库中图像进行比对。

### 5.5.9 监视及回放功能

系统应能对检查通道、辐射工作场所、人员操作区域进行监控并录像，并能按时间、区域进行录像回放。录像文件应至少存储90天。

### 5.5.10 语音广播功能

在系统人员操作区域应设置语音广播设备，可向车辆检查场所进行广播。

### 5.5.11 乘员舱避让功能（适用于驾驶型/混合型系统）

驾驶型系统或混合型系统作为驾驶型系统使用时，系统进行车辆扫描应能自动避让被检查车辆乘员舱，确保不对乘员舱进行扫描，并应在说明书中明示可检查的车辆子品牌及检查位置。

### 5.5.12 单个车辆辐照剂量统计功能（适用于驾驶型/混合型系统）

驾驶型系统或混合型系统作为驾驶型系统使用时，系统应能按时间段统计每辆车累计通过次数、被照射总时长，时间应精确到秒级。

## 5.6 附加功能

### 5.6.1 违禁品图像注入（TIP）功能

系统宜具备在扫描图像中注入违禁品图像的功能，本功能可以设置为远程手动注入或按事先设定的规则自动注入。

### 5.6.2 远程诊断功能

系统宜具备远程诊断功能，并可提供故障排除解决方案。

### 5.6.3 驾驶人员拍照功能

系统宜能自动抓拍被检车辆的驾驶人员人像信息，并能和车辆扫描图像进行绑定。若具有本功能，抓拍的被检车辆的驾驶人员面部图片像素数应不小于50×50。

### 5.6.4 车身颜色自动识别功能

系统宜能自动识别出被检车辆的车身颜色，若具有本功能，则应符合GA/T 833—2016中4.2.3的要求。

### 5.6.5 历史图像对比差异信息提示功能

系统在进行历史图像对比功能时，宜能自动给出图像差异提示。

### 5.6.6 底盘拍照功能

系统宜可对车辆底盘进行拍照，如具有本功能，则该系统功能组件应符合GA/T 1336—2016中A级的要求。

### 5.6.7 交通流控制功能

系统宜能引导人员及被检查车辆按规定方式通行。

### 5.6.8 智能照明功能

系统宜能自动根据环境亮度控制检查通道内的照明。

### 5.6.9 非车辆自带物品自动识别功能

系统宜能自动识别非车辆自带的物品（例如车内携带物品、挂件、摆件等），并在扫描图像中标出。若具有本功能，应在制造商提交技术文件中注明可识别物品种类、大小及适用车辆子品牌。

### 5.6.10 管制刀具、枪支智能识别

#### 5.6.10.1 管制刀具、枪支识别功能

系统宜能自动识别被检车辆夹藏的管制刀具、枪支。若具有本功能，系统应在图像上使用明显的标识框将该物品标明，且能够自动标明物品种类，应在制造商技术文件中标明系统可识别的管制刀具、枪支种类。可识别的管制刀具、枪支应至少各支持5种，并应有方法进行扩充。应可将识别结果及扫描图像上传。

#### 5.6.10.2 识别准确率、误识率

若具有本功能，系统在漏识率不大于5%的条件下，识别准确率及误识率分为Ⅰ、Ⅱ、Ⅲ级三级（见

表19 识别准确率

级别	Ⅰ级	Ⅱ级	Ⅲ级
识别准确率	≥80%	≥85%	≥90%
误识率	≤15%	≤10%	≤5%

### 5.7 输送装置要求

具有输送装置的系统，输送装置的负载能力应不小于3t。

### 5.8 辐射安全要求

#### 5.8.1 边界周围剂量当量率

制造商应在技术文件中明确标明辐射工作场所边界曲线、辐射工作场所分区布置图，系统辐射工作场所边界、检查通道入口应有明显的电离辐射警告标志，辐射工作场所边界处的周围剂量当量率应不大于2.5 μSv/h。

#### 5.8.2 控制室及等候区周围剂量当量率

系统控制室内的周围剂量当量率应不大于2.5 μSv/h，人员等候区域内、被检车辆等候区域内的周围剂量当量率应不大于2.5 μSv/h，操作人员操作位置的周围剂量当量率应不大于1.0 μSv/h。并宜以醒目的方式在控制室内实时显示控制室内、人员等候区域内、被检车辆等候区域内的周围剂量当量率，应以醒目的方式在控制室内实时显示操作人员操作位置的周围剂量当量率。

#### 5.8.3 被检车辆单次检查剂量

按5.2中规定的扫描速度，被检车辆单次检查剂量分为a、b、c级三级（见表20），系统应至少满足a级要求。

表20 被检车辆单次检查剂量

单位为微戈瑞

级别	a级	b级	c级
被检车辆单次检查剂量	20 < DPI ≤ 30	10 < DPI ≤ 20	DPI ≤ 10

#### 5.8.4 车内人员单次通过周围剂量当量（适用于驾驶型/混合型系统）

驾驶型系统或混合型系统作为驾驶型系统使用时，按5.2中规定的扫描速度，车内所有乘员位置最大单次通过周围剂量当量应不大于0.1 μSv。

### 5.8.5 辐射安全装置

#### 5.8.5.1 出束控制开关

系统操作台上应装有出束控制开关。只有当出束控制开关处于工作位置时，射线才能产生或出束。

#### 5.8.5.2 门联锁

系统辐射源舱门、进入辐射工作场所的门、辐射源上可拆卸的防护盖板等应设置联锁装置，上述任一门或盖板打开时，射线应不能产生或出束。

#### 5.8.5.3 紧急停束装置

在系统操作人员操作位置、辐射源舱内外、检查通道出入口、检查通道墙内等处应设置紧急停止开关，一旦触发紧急停止开关，应能立即切断系统X射线产生装置和输送装置的供电电源。紧急停止开关应使用黄底红色开关。

#### 5.8.5.4 声光报警安全装置

系统辐射工作场所、控制室内应设有声光报警安全装置，系统出束前到检查结束后的间隔内，声光报警安全装置应发出红色警示光及报警声音。

#### 5.8.5.5 出束剂量率过大安全联锁

系统出束剂量率超过制造商规定阈值时，射线应不能产生或出束，此阈值应能设置。

#### 5.8.5.6 出束时间过长安全联锁

系统出束时间超过制造商规定阈值时，射线应不能产生或出束，此阈值应能设置。

#### 5.8.5.7 驾驶型/混合型系统辐射安全联锁

驾驶型系统或混合型系统作为驾驶型系统使用时，在系统操作人员对车辆子品牌及车辆类型识别结果进行手动确认后，系统才能对车辆进行扫描。当出现下述情况时，射线应不能产生或出束：

- a) 当被检车辆在检查通道内倒车、停车或车速低于5.2规定的最低扫描速度时；
- b) 当检查通道内进入非乘用车辆时；
- c) 当检查通道内进入说明书声明的车辆子品牌以外的车辆时。

### 5.9 电源适应性要求

电源电压在标称电压的85%~110%范围内时，系统应能正常工作。

### 5.10 电气安全要求

#### 5.10.1 设备保护接地

系统应设有保护接地，设备金属表面与接地端子间的电阻应不大于0.1Ω。

#### 5.10.2 绝缘电阻

系统的电源插头或电源引入端与外壳裸露金属部件之间的绝缘电阻，在正常环境条件下及室外部分淋雨试验后应不小于100MΩ。

经相对湿度为91%~95%、温度为40℃、48h的受潮预处理后，加强绝缘的系统不小于5MΩ，基本绝缘的系统不小于2MΩ。

工作电压超过500V的设备，上述绝缘电阻的阻值数应乘以一个系数，该系数等于工作电压除以500V。

注：系统为大型机电产品，不具备对整机进行绝缘电阻试验的条件时，允许对具有独立功能的电气部件进行试验。

#### 5.10.3 抗电强度

系统的电源插头或电源引入端与外壳裸露金属部件之间应能承受表21规定的45Hz~65Hz交流电压的抗电强度试验，历时1min应无击穿和飞弧现象。

表21 抗电强度

额定电压 $U_i$ V		试 验 电 压 kV
直流或正弦有效值	交流峰值或合成电压	
126~250	177~354	1.5
251~500	355~707	2
$\geq 501$	$\geq 708$	$2U_i$ + 整千伏数

注：系统为大型机电产品，不具备对整机进行抗电强度试验的条件时，允许对具有独立功能的电气部件进行试验。

## 5.11 电磁兼容要求

### 5.11.1 发射要求

工业环境中工作的系统的辐射和传导发射值应符合GB 17799.4—2012中表1所规定限值的要求，居住、商业和轻工业环境中工作的系统的辐射和传导发射值应符合GB 17799.3—2012中表1所规定限值的要求。

### 5.11.2 抗扰度要求

对系统进行静电放电、射频电磁场辐射、电快速瞬变脉冲群、浪涌（冲击）、射频场感应的传导骚扰以及电压暂降、短时中断和电压变化共6项抗扰度试验，工业环境中工作的系统的抗扰度性能应符合GB/T 17799.2—2003中表1、表2和表4中规定限值的要求。居住、商业和轻工业环境中工作的系统的抗扰度性能应符合GB/T 17799.1—2017中表1、表2和表4中规定限值的要求。对于与辐射安全装置有关的设备及部件，在试验期间和试验后，性能应正常；其他设备及部件允许功能或性能暂时丧失或降低，但在骚扰停止后能自行恢复，不需要操作者的干预。

## 5.12 气候环境适应性要求

### 5.12.1 概述

系统气候环境适应性应符合以下要求：

- 系统可分室内部分与室外部分，分别进行试验，选择不同的环境试验严酷等级；
- 系统为大型机电产品，不具备对整机进行环境试验的条件时，允许对具有独立功能的电气部件进行环境适应性试验；
- 具有独立功能的电气部件，经过环境适应性试验后，其性能指标应符合该电气部件的制造商提交技术文件规定；
- 经过气候环境试验后，系统不应出现锈蚀；
- 恒定湿热环境试验及室外部分淋雨试验完成后，应立即进行绝缘电阻试验，试验结果应符合5.10.2的要求。

### 5.12.2 要求

气候环境适应性要求见表22，严酷等级应在制造商提交的技术文件中规定。

表22 气候环境适应性要求

试验项目	严酷等级	整机		具有独立功能的电气部件	
		持续时间/h	检查项目	持续时间/h	检查项目
低温	-40℃±3℃	8	试验开始前进行初始检测和每项试验结束前进行检测	4	试验开始前的初始检测和每项试验结束前的检查项目及方法按制造商提交的技术文件规定
	-25℃±3℃				
	-5℃±3℃				
高温	+70℃±2℃	8		4	
	+55℃±2℃				
	+40℃±2℃				
恒定湿热	+40℃±2℃ 相对湿度：(93±3)% (不结露)	48	48		
低温贮存	-40℃±3℃	16		16	试验结束后至少恢复4h后检测，检测项目和方法按制造商提交的技术文件规定

## 6 试验方法

### 6.1 试验条件

标准试验条件见表23。

表23 试验条件

环境条件	标准试验条件
环境温度	15℃~35℃
相对湿度	15%~75%
大气压强	70kPa~106.6kPa
供电电压(交流)	(220±22)V/(380±38)V
供电频率(交流)	(50±1)Hz
天然本底	周围剂量当量率小于0.25μSv/h

### 6.2 概述

将被测样品按制造商说明书及技术文件要求调试完成。

对于多视角系统，性能指标每个视角分别测量。

对于组合式系统，按技术特点分别测量透射式、背散式指标。

对于混合型系统，功能及性能指标按驾驶型、非驾驶型分别测试。

判定系统级别时，以最差指标级别为准。

除特殊要求外，测试体均不放入测试车辆内进行试验。

注：当穿透力指标满足标准IV级要求，其余指标满足标准III级要求时，可判定受试样品符合IV级要求。

### 6.3 外观与结构检查

#### 6.3.1 外观与结构检查

目测检查外观及结构，判定结果是否符合5.1.1、5.1.2、5.1.4的要求。

使用米尺测量检查通道的宽、高，记录结果，判定结果是否符合5.1.5的要求。

#### 6.3.2 外壳防护等级试验

按GB/T 4208—2017中第14章的要求对外壳防护等级进行试验，判定结果是否符合5.1.3的要求。

### 6.4 扫描速度试验



按说明书操作，进行10次扫描检查，记录每次扫描时间及试验车辆行进距离，计算平均扫描速度，判定结果是否符合5.2的要求。

## 6.5 透射性能指标试验

### 6.5.1 概述

透射性能测试时，测试体平面垂直于射线发射方向，并根据不同性能指标的试验要求，按规定位置放置测试体，检测位置见图1，其中L和H分别为检查通道的宽和高。1、2、3点的高度均为距通道底面 $1/2H$ 处，在1点处测试体尽量靠近通道左侧，在3点处测试体尽量靠近通道右侧，在2点处测试体处于通道正中央。

测试时允许采用图像处理功能取得最佳评价效果。

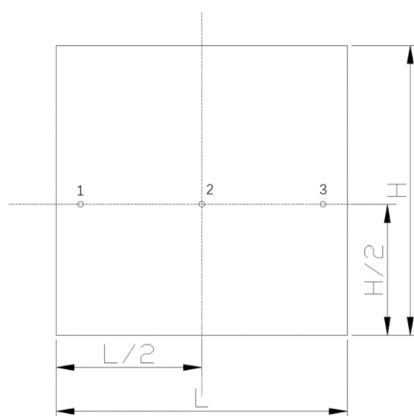


图1 测试位置

### 6.5.2 丝分辨力试验

按下列步骤进行试验：

- 将附录A规定的丝分辨力测试卡放在检测区域的位置2；
- 在测试卡水平、垂直和 $45^\circ$ 放置时，分别按5.2规定扫描速度启动并完成扫描，目测丝分辨力测试卡的扫描图像，如可以看到金属线6个周期中的连续3个周期，则可认为系统能分辨此金属线；
- 记录结果，判定结果是否符合5.3.1相应等级的要求。

### 6.5.3 穿透分辨力试验

按下列步骤进行试验：

- 将附录A规定的穿透分辨力测试卡放在检测区域的位置2；
- 按5.2规定扫描速度启动并完成扫描，目测穿透分辨力测试卡的扫描图像，如可以看到被钢阶梯遮挡的金属线1个周期中的连续50%，则可认为系统能分辨此金属线；
- 记录结果，判定结果是否符合5.3.2相应等级的要求。

### 6.5.4 空间分辨力试验

按下列步骤进行试验：

- 将附录A规定的空间分辨力测试卡放在检测区域的位置2；
- 按5.2规定扫描速度启动并完成扫描，目测空间分辨力测试卡的扫描图像，如能将线对中的4个方柱完全区分开即为能分辨该线对。能分辨的垂直放置的测试体线对的线宽，即为系统的水平空间分辨力，能分辨的水平放置的测试体线对的线宽，即为系统的垂直空间分辨力；
- 记录结果，判定结果是否符合5.3.3相应等级的要求。

### 6.5.5 穿透力试验

按下列步骤进行试验：

- a) 将附录 A 规定的穿透力测试卡分别放置在检测区域的位置 1~3；
- b) 按 5.2 规定扫描速度启动并完成扫描，目测穿透力测试卡的扫描图像，测试卡的箭头铅块可朝任意方向，如可以看到被钢板遮挡的铅块且能分辨箭头的方向，则可认为能穿透此钢板；
- c) 记录结果，判定结果是否符合 5.3.4 相应等级的要求。

#### 6.5.6 反差灵敏度试验

按下列步骤进行试验：

- a) 将附录A规定的反差灵敏度测试卡放置在检测区域的位置2，钢阶梯块置于近射线装置一侧，箭头钢片位于钢阶梯块的另一侧；
- b) 按5.2规定扫描速度启动并完成扫描，目测反差灵敏度测试卡的扫描图像，测试卡的箭头钢片可朝任意方向，检测是否能分辨被钢板遮挡的箭头钢片的位置和方向，测量钢阶梯块厚度，计算反差灵敏度；
- c) 记录结果，判定结果是否符合5.3.5相应等级的要求。

#### 6.5.7 基本物质识别试验

##### 6.5.7.1 有机物分辨试验

将附录A规定的有机物分辨测试卡放置在检测区域的位置2，按5.2规定扫描速度启动并完成扫描，目测有机物分辨测试卡的扫描图像，如可以将相邻的有机物样本区分开，并能赋予不同饱和度的橙色，则可认为设备能分辨。记录结果，判定结果是否符合5.3.6.1相应等级的要求。

##### 6.5.7.2 无机物分辨试验

将附录A规定的无机物分辨测试卡放置在检测区域的位置2，按5.2规定扫描速度启动并完成扫描，目测无机物分辨测试卡的扫描图像。如可以将钢阶梯相邻的阶梯区分开，并能赋予不同饱和度的蓝色，则可认为设备能分辨。记录结果，判定结果是否符合5.3.6.2相应等级的要求。

##### 6.5.7.3 混合物分辨试验

将附录A规定的混合物分辨测试卡放置在检测区域的位置2，按5.2规定扫描速度启动并完成扫描，目测混合物分辨测试卡的扫描图像。如可以将铝阶梯相邻的阶梯区分开，并能赋予不同饱和度的绿色，则可认为设备能分辨。记录结果，判定结果是否符合5.3.6.3相应等级的要求。

##### 6.5.7.4 重金属分辨试验

将附录A规定的重金属分辨测试卡放置在检测区域的位置2，按5.2规定扫描速度启动并完成扫描，目测重金属分辨测试卡的扫描图像。如可以将铅阶梯相邻的阶梯区分开，并能赋予不同饱和度的紫色，则可认为设备能分辨。记录结果，判定结果是否符合5.3.6.4相应等级的要求。

#### 6.5.8 透射内容物质识别试验

##### 6.5.8.1 无机物后的有机物识别试验

按下列步骤进行试验：

- a) 将附录A规定的无机物后的有机物测试卡放置在检测区域的位置2，附加测试钢板位于近X射线发生装置一侧，有机玻璃测试块位于远离X射线发生装置一侧；
- b) 按5.2规定扫描速度启动并完成扫描，目测测试卡的扫描图像；
- c) 不断增加附加测试钢板的厚度，找到能分辨有机玻璃块所对应的钢板的最大厚度。有机玻璃块区域与周围区域的色调值不一样，则可认为设备能分辨；
- d) 记录结果，判定结果是否符合5.3.7.1相应等级的要求。

### 6.5.8.2 有机物后的无机物识别试验

按下列步骤进行试验：

- 将附录A规定的有机物后的无机物测试卡放置在检测区域的位置2, 附加测试有机玻璃板位于近X射线发生装置一侧, 钢块位于远离X射线发生装置一侧；
- 按5.2规定扫描速度启动并完成扫描, 目测测试卡的扫描图像；
- 不断增加附加测试有机玻璃板的厚度, 找到能分辨钢块所对应的有机玻璃板的最大厚度。钢块区域与周围区域的色调值不一样, 则可认为设备能分辨；
- 记录结果, 判定结果是否符合5.3.7.2相应等级的要求。

## 6.6 背散性能指标试验

### 6.6.1 概述

测试卡的摆放位置和方向取决于系统X射线发生装置和探测器的相对位置。

测试卡放置于靠近X射线发生装置一侧的通道边缘, 测试卡中心距检查通道底面0.5m。测试卡平面垂直于X射线发射方向, 并根据不同性能指标测试的要求, 按规定位置放置测试体。

测试时允许采用图像处理功能取得最佳评价效果。

### 6.6.2 背散隔离穿透力试验

按下列步骤进行试验：

- 将附录B规定的背散隔离穿透力测试卡放置在检测位置, 附加测试钢板位于近X射线发生装置一侧, 箭头聚乙烯块位于远离X射线发生装置一侧, 测试卡的箭头聚乙烯块的箭头可朝任意方向；
- 按5.2规定扫描速度启动并完成扫描, 目测背散隔离穿透力测试卡的扫描图像, 如可以分辨被钢板遮挡的箭头聚乙烯块的箭头方向, 则可认为系统能穿透此钢板；
- 不断增加附加测试钢板的厚度, 找到能分辨箭头聚乙烯块所对应的钢板的最大厚度(测试卡固定钢板的厚度加上附加测试钢板的厚度)；
- 记录结果, 判定结果是否符合5.4.1相应等级的要求。

### 6.6.3 背散分层穿透力试验

按下列步骤进行试验：

- 将附录B规定的背散分层穿透力测试卡放置在检测位置, 附加测试聚乙烯板位于近X射线发生装置一侧, 箭头聚乙烯块位于远离X射线发生装置一侧, 测试卡的箭头聚乙烯块的箭头可朝任意方向；
- 按5.2规定扫描速度启动并完成扫描, 目测背散分层穿透力测试卡的扫描图像, 如可以分辨被遮挡的箭头聚乙烯块的箭头方向, 则可认为系统能穿透此聚乙烯板；
- 不断增加附加测试聚乙烯板的厚度, 找到能分辨箭头聚乙烯块所对应的聚乙烯板的最大厚度(测试卡固定聚乙烯板的厚度加上附加测试聚乙烯板的厚度)；
- 记录结果, 判定结果是否符合5.4.2相应等级的要求。

### 6.6.4 背散空间分辨力试验

按下列步骤进行试验：

- 将附录B规定的背散空间分辨力测试卡放置在检测位置, 测试卡位于近X射线发生装置一侧；
- 按5.2规定扫描速度启动并完成扫描, 目测背散空间分辨力测试卡的扫描图像, 能将线对中的4个方柱完全区分开即为能分辨该线对。能分辨的水平测试体线对的线宽, 即为系统的水平空间分辨力；能分辨的垂直测试体线对的线宽, 即为系统的垂直空间分辨力；
- 记录结果, 判定结果是否符合5.4.3相应等级的要求。

### 6.6.5 背散线分辨力试验

按下列步骤进行试验：

- a) 将附录B规定的背散线分辨力测试卡放置在检测位置；
- b) 在测试卡水平、垂直和45°放置时，分别按5.2规定扫描速度启动并完成扫描，目测测试卡的扫描图像，能连续看到500mm铜棒总长度的2/3以上，则认为系统可分辨该直径的铜棒；
- c) 记录结果，判定结果是否符合5.4.4相应等级的要求。

#### 6.6.6 分层对比度试验

按下列步骤进行试验：

- a) 将附录B规定的分层对比度测试卡放置在检测位置，测试卡位于近X射线发生装置一侧，聚乙烯背板位于远离X射线发生装置的一侧，测试卡的箭头聚乙烯块的箭头可朝任意方向；
- b) 按5.2规定扫描速度启动并完成扫描，目测测试卡的扫描图像，检测是否能分辨箭头聚乙烯块的位置和箭头的方向；
- c) 改变测试卡的厚度，重复步骤b)，直到最薄的测试卡的箭头方向和位置能正确识别，能正确识别的最薄的测试卡即为分层对比度；
- d) 记录结果，判定结果是否符合5.4.5相应等级的要求。

#### 6.6.7 隔离对比度试验

按下列步骤进行试验：

- a) 将附录B规定的隔离对比度测试卡放置在检测位置，测试卡位于近X射线发生装置一侧，钢背板位于远离X射线发生装置的一侧，测试卡的箭头聚乙烯块的箭头可朝任意方向；
- b) 按5.2规定扫描速度启动并完成扫描，目测测试卡的扫描图像，检测是否能分辨箭头聚乙烯块的位置和箭头的方向；
- c) 改变测试卡的厚度，重复步骤b)，直到最薄的测试卡的箭头方向和位置能正确识别，能正确识别的最薄的测试卡即为隔离对比度；
- d) 记录结果，判定结果是否符合5.4.6相应等级的要求。

#### 6.7 基本功能试验

按说明书进行操作，判定结果是否符合5.5的要求。

检查系统存储容量，判定结果是否符合5.5.2及5.5.9的要求。

按GA/T 833—2016中5.2.2规定的试验方法进行号牌识别试验，判定结果是否符合5.5.6的要求。

按GA/T 833—2016中5.2.3规定的试验方法进行车型及车辆子品牌识别试验，判定结果是否符合5.5.7的要求。

对驾驶型系统或混合型系统作为驾驶型系统使用时，按说明书，所有子品牌的检查车辆各选择一辆或使用对应的模拟试验车辆各进行10次车辆扫描，检查系统是否对乘员舱进行成像，判定结果是否符合5.5.11的要求。

对驾驶型系统或混合型系统作为驾驶型系统使用时，使用单一试验车辆进行10次车辆扫描，检查系统是否能按时间段统计每辆车累计通过次数、被照射总时长，时间是否精确到秒级，判定结果是否符合5.5.12的要求。

#### 6.8 附加功能试验

按说明书进行操作，判定结果是否符合5.6的要求。

检查系统抓拍的被检车辆的驾驶人员面部图片像素数是否不小于50×50，判定结果是否符合5.6.3的要求。

按GA/T 833—2016中5.2.3规定的试验方法进行车身颜色识别试验，判定结果是否符合5.6.4的要求。

检查底盘拍照系统功能组件是否能够提供符合GA/T 1336—2016中A级的要求的检测报告，如有则按GA/T 1336—2016中6.4.1规定的试验方法进行自动扫描功能复测；如不能提供检测报告，则对该系统功能组件按GA/T 1336—2016规定的试验方法进行测试，判定结果是否符合5.6.6的要求。

将技术文件中规定的物品分别置于各适用子品牌车辆的5个不同位置（前、后排座位或后备箱等位置），记录结果，判定结果是否符合5.6.9的要求。

按附录C规定的方法对管制刀具、枪支智能识别进行试验，判定结果是否符合5.6.10的要求。

## 6.9 输送装置试验

按5.2规定扫描速度，在输送装置上放置3t载荷，运行10次，检查输送装置是否平稳、无异常噪声和卡阻现象，判定结果是否符合5.7的要求。

## 6.10 辐射安全试验

### 6.10.1 边界周围剂量当量率试验

按下列步骤进行试验：

- 检查制造商是否提供辐射工作场所边界曲线、辐射工作场所分区布置图，系统辐射工作场所边界、检查通道入口是否有电离辐射警示标志；
- 测量辐射工作场所外边界处的天然本底，按1次/5min的频率测量至少5次，取测量结果算术平均值；
- 将辐射源的输出参数调至最大工作状态；
- 测量或记录有用线束中心轴上距辐射源1m处的输出剂量率；
- 辐射源静止，将空的乘用车的中部置于有用线束区；
- 选取至少10点测量并记录辐射工作场所外边界的周围剂量当量率；
- 测得的周围剂量当量率扣除天然本底后即为测量点的周围剂量当量率；
- 记录结果，判定结果是否符合5.8.1的要求。

### 6.10.2 控制室及等候区周围剂量当量率

按下列步骤进行试验：

- 测量控制室内、人员等候区域内、被检车辆等候区域内、操作人员操作位置的天然本底，按1次/5min的频率测量至少5次，取测量结果算术平均值；
- 将辐射源的输出参数调至最大工作状态；
- 测量或记录有用线束中心轴上距辐射源1m处的输出剂量率；
- 辐射源静止，将空的乘用车的中部置于有用线束区；
- 选取至少5点测量控制室内、人员等候区域内、被检车辆等候区域内的周围剂量当量率；
- 测量所有操作人员操作位置的周围剂量当量率，每个位置按1次/5min的频率测量至少3次，取每个位置的测量结果算术平均值；
- 测得的周围剂量当量率扣除天然本底后即为测量点的周围剂量当量率；
- 检查系统自有的辐射剂量仪是否具有有效的计量校准报告；
- 检查是否以醒目的方式在控制室内实时显示控制室内、被检人员等候区域内、被检车辆等候区域内、操作人员操作位置的周围剂量当量率；
- 记录结果，判定结果是否符合5.8.2的要求。

### 6.10.3 被检车辆单次检查剂量

按下列步骤进行试验：

- 测量系统通道中部的天然本底，按1次/5min的频率测量至少5次，取测量结果算术平均值；
- 将辐射源的输出参数调至最大工作输出状态；
- 将辐射剂量仪置于6.5.1检测区域的位置2；
- 按5.2规定扫描速度，扫描至少10次，测量并记录累积空气比释动能；

- e) 累积空气比释动能扣除测量时间内的天然本底累积量后,除以扫描次数即为被检车辆单次检查剂量;
- f) 记录结果,判定结果是否符合 5.8.3 相应等级的要求。

#### 6.10.4 车内人员单次通过周围剂量当量

按下列步骤进行试验:

- a) 按说明书,所有子品牌的检查车辆各选择一辆或使用对应的模拟试验车辆,分别将空的乘用车置于系统通道中部;
- b) 测量车辆驾驶位置天然本底,按 1 次/5min 的频率测量至少 5 次,取测量结果算术平均值;
- c) 分别将辐射测量仪置于车辆所有乘员位置;
- d) 按 5.2 规定扫描速度,每个乘员位置扫描至少 10 次,分别测量并记录每个乘员位置的累积周围剂量当量;
- e) 每个乘员位置的累积周围剂量当量扣除测量时间内的天然本底累积量后,除以扫描次数即为车内该乘员位置人员的单次通过周围剂量当量;
- f) 记录结果,判定结果是否符合 5.8.4 相应等级的要求。

#### 6.10.5 辐射安全装置试验

按制造商提交说明书进行操作,判定结果是否符合 5.8.5 的要求。

将阈值设置小于制造商规定,进行车辆扫描,记录设备出束情况,判定结果是否符合 5.8.5.5、5.8.5.6 的要求。

使用模拟试验车辆对 5.8.5.7 规定的情况进行模拟,记录设备出束情况,判定结果是否符合 5.8.5.7 的要求。

#### 6.11 电源电压适应性试验

在交流电压为标称值的 85%、标称值和标称值的 110% 三个电压点上各试验 1h,按 1 次/15min 的频率进行车辆扫描,记录结果,判定结果是否符合 5.9 的要求。

#### 6.12 电气安全试验

##### 6.12.1 保护接地试验

用接地电阻测试仪,使用 25A 的测试电流,测量设备外壳与接地端子间的电阻,记录结果,判定结果是否符合 5.10.1 的要求。

##### 6.12.2 绝缘电阻试验

受试设备在正常环境条件下,淋雨试验后,经相对湿度为 91%~95%、温度为 40℃、48h 的受潮预处理后立即从潮湿箱中取出的条件下,在电源插头不插入电源、电源开关接通的情况下,在电源插头或电源引入端与外壳裸露金属部件之间,施加 500V 直流电压稳定 5s 后,分别立即测量绝缘电阻。如外壳无导电件,则设备的外壳包一层金属导体,测量金属导体与电源引入端间的绝缘电阻。

记录结果,判定结果是否符合 5.10.2 的要求。

##### 6.12.3 抗电强度试验

受试设备在常温环境下,相对湿度为 91%~95%、温度为 40℃、48h 的受潮预处理后立即从潮湿箱中取出的条件下,在电源插头不插入电源、电源开关接通的情况下,分别在电源插头或电源引入端与外壳或外壳裸露金属部件之间以 200V/min 的速率逐渐施加试验电压,测试设备的最大输出电流大于等于 5mA,在规定值上保持 1min,记录是否出现飞弧和击穿现象,然后平稳地下降到零。如外壳无导电性,则在设备的外壳包一层金属导体,在金属导体与电源引入端间施加试验电压符合上述要求。

采用开关电源工作的设备,抗电强度用如下方法进行试验:

- a) 对于不接地的可触及部件应假定与接地端子或保护接地端子相连接;
- b) 对于变压器绕组或其它零部件是浮地的情况,则应假定该变压器或其它零部件与保护接地端子相连,来获得最高工作电压;

c) 对于变压器的一个绕组与其它零部件间的绝缘,应采用该绕组任一点与其它零部件之间的最高电压。

记录结果,判定结果是否符合5.10.3的要求。

## 6.13 电磁兼容性试验

### 6.13.1 发射试验

按GB 17799.3—2012或GB 17799.4—2012规定的试验条件和试验要求进行试验,判定结果是否符合5.11.1的要求。

### 6.13.2 抗扰度试验

按GB/T 17799.1—2017或GB/T 17799.2—2003规定的试验条件和试验要求进行试验,判定结果是否符合5.11.2的要求。

## 6.14 气候环境适应性试验

### 6.14.1 低温试验

按GB/T 2423.1—2008试验Ab进行试验,测试有关项目时通电,判定结果是否符合5.12.2的要求。

### 6.14.2 高温试验

按GB/T 2423.2—2008试验Bb进行试验,全过程通电,判定结果是否符合5.12.2的要求。

### 6.14.3 恒定湿热试验

按GB/T 2423.3—2016试验Ca进行试验,测试有关项目时通电,判定结果是否符合5.12.2的要求。

### 6.14.4 低温贮存试验

按GB/T 2423.1—2008试验Ab进行试验,试验过程中不通电,判定结果是否符合5.12.2的要求。

## 7 检验规则

### 7.1 检验分类

系统检验分为型式检验和出厂检验。

### 7.2 型式检验

当产品遇有下列情况之一时,应进行型式检验:

- a) 在设计定型和生产定型时;
- b) 产品的设计、工艺、生产设备、管理等方面有较大改变(包括人员素质的改变)而影响到产品的性能;
- c) 出厂检验的结果与上次型式检验有较大差异;
- d) 产品长期停产后,恢复生产;
- e) 国家质量监督机构要求进行时。

### 7.3 出厂检验

所有设备在出厂交付使用前都应逐台进行出厂检验。

### 7.4 检验项目和顺序

各类检验的项目、试验顺序、试验方法、技术要求及不合格分类按表24的规定。

表24 检验项目和顺序

序号	检验项目	技术要求	试验方法	不合格分类	型式检验	出厂检验
1	外观与结构	5.1	6.3	B	●	●
2	扫描速度	5.2	6.4	B	●	●
3	丝分辨力	5.3.1	6.5.2	B	●	●
4	穿透分辨力	5.3.2	6.5.3	B	●	●
5	空间分辨力	5.3.3	6.5.4	B	●	●
6	穿透力	5.3.4	6.5.5	B	●	●
7	反差灵敏度	5.3.5	6.5.6	B	●	●
8	有机物分辨	5.3.6.1	6.5.7.1	B	●	●
9	无机物分辨	5.3.6.2	6.5.7.2	B	●	●
10	混合物分辨	5.3.6.3	6.5.7.3	B	●	●
11	重金属分辨	5.3.6.4	6.5.7.4	B	●	●
12	无机物后的有机物识别	5.3.7.1	6.5.8.1	B	●	●
13	有机物后的无机物识别	5.3.7.2	6.5.8.2	B	●	●
14	背散隔离穿透力	5.4.1	6.6.2	B	●	●
15	背散分层穿透力	5.4.2	6.6.3	B	●	●
16	背散空间分辨力	5.4.3	6.6.4	B	●	●
17	背散线分辨力	5.4.4	6.6.5	B	●	●
18	分层对比度	5.4.5	6.6.6	B	●	●
19	隔离对比度	5.4.6	6.6.7	B	●	●
20	图像处理功能	5.5.1	6.7	A	●	●
21	图像存储功能	5.5.2	6.7	A	●	●
22	网络通讯功能	5.5.3	6.7	A	●	●
23	远程阅图及处理功能	5.5.4	6.7	A	●	●
24	计时与计数功能	5.5.5	6.7	A	●	●
25	车牌自动识别功能	5.5.6	6.7	A	●	●
26	车辆子品牌、车型自动识别功能	5.5.7	6.7	A	●	●
27	历史图像对比功能	5.5.8	6.7	A	●	●
28	监视及回放功能	5.5.9	6.7	A	●	●
29	语音广播功能	5.5.10	6.7	A	●	●
30	乘员舱避让功能	5.5.11	6.7	A	●	●
31	单个车辆辐照剂量统计功能	5.5.12	6.7	A	●	●
32	违禁品图像注入(TIP)功能	5.6.1	6.8	C	●	—
33	远程诊断功能	5.6.2	6.8	C	●	—
34	驾驶人员拍照功能	5.6.3	6.8	C	●	—
35	车身颜色自动识别功能	5.6.4	6.8	C	●	—



序号	检验项目	技术要求	试验方法	不合格分类	型式检验	出厂检验
36	历史图像对比差异信息提示功能	5.6.5	6.8	C	●	—
37	底盘拍照功能	5.6.6	6.8	C	●	—
38	交通流控制功能	5.6.7	6.8	C	●	—
39	智能照明功能	5.6.8	6.8	C	●	—
40	非车辆自带物品自动识别功能	5.6.9	6.8	C	●	—
41	管制刀具、枪支智能识别	5.6.10	6.8	A	●	●
42	输送装置要求	5.7	6.9	A	●	●
43	边界周围剂量当量率	5.8.1	6.10.1	A	●	●
44	控制室及等候区周围剂量当量率	5.8.2	6.10.2	A	●	●
45	被检车辆单次检查剂量	5.8.3	6.10.3	A	●	●
46	车内人员单次通过周围剂量当量	5.8.4	6.10.4	A	●	●
47	辐射安全装置	5.8.5	6.10.5	A	●	●
48	电源适应性要求	5.9	6.11	B	●	—
49	电气安全要求	5.10	6.12	A	●	—
50	辐射要求	5.11.1	6.13.1	B	●	—
51	传导发射要求	5.11.1	6.13.1	B	●	—
52	静电放电试验	5.11.2	6.13.2	B	●	—
53	射频电磁场辐射试验	5.11.2	6.13.2	B	●	—
54	电快速瞬变脉冲群试验	5.11.2	6.13.2	B	●	—
55	浪涌（冲击）试验	5.11.2	6.13.2	B	●	—
56	射频场感应的传导骚扰试验	5.11.2	6.13.2	B	●	—
57	电压暂降、短时中断和电压变化试验	5.11.2	6.13.2	B	●	—
58	低温试验	5.12.2	6.14.1	B	●	—
59	高温试验	5.12.2	6.14.2	B	●	—
60	恒定湿热试验	5.12.2	6.14.3	B	●	—
61	低温贮存试验	5.12.2	6.14.4	B	●	—
<p>注1：表中“●”表示应进行此项试验，“—”表示不要求进行此项试验。</p> <p>注2：系统声明不具有的功能可不进行试验。</p>						

## 7.5 判定规则

### 7.5.1 合格判定

按表 24 规定的项目、顺序、技术要求、试验方法和不合格分类判定样品是否合格，其中出现 1 个 A 类、2 个 B 类、1 个 B 类加 1 个 C 类、3 个 C 类不合格项即判为不合格品。

### 7.5.2 不合格品的处理

对判为合格批中的不合格品应由厂方调换或修复成合格品。

## 8 标志和随机文件

### 8.1 标志

系统应在显著位置加贴所有本标准规定的清晰永久性标志。

## 8.2 随机文件

### 8.2.1 概述

随机技术文件被视为系统的组成部分。应附有至少包括说明书、技术文件、产品合格证、装箱清单文件。

应在随机文件中对设备的警告性说明和警告性符号（标在设备上的）进行解释。

### 8.2.2 说明书

说明书应包含以下内容：

- a) 产品构成及工作原理；
- b) 主要性能及参数；
- c) 产品工作条件、使用环境条件等；
- d) 操作及使用中的安全及注意事项；
- e) 系统操作及注意事项；
- f) 系统应急处置；
- g) 系统保养和日常维护；
- h) 制造厂商详细名称和地址；
- i) 技术服务和维修部门的联络信息；
- j) 驾驶型或混合型系统需注明可检查的车辆子品牌及检查位置。

### 8.2.3 技术文件

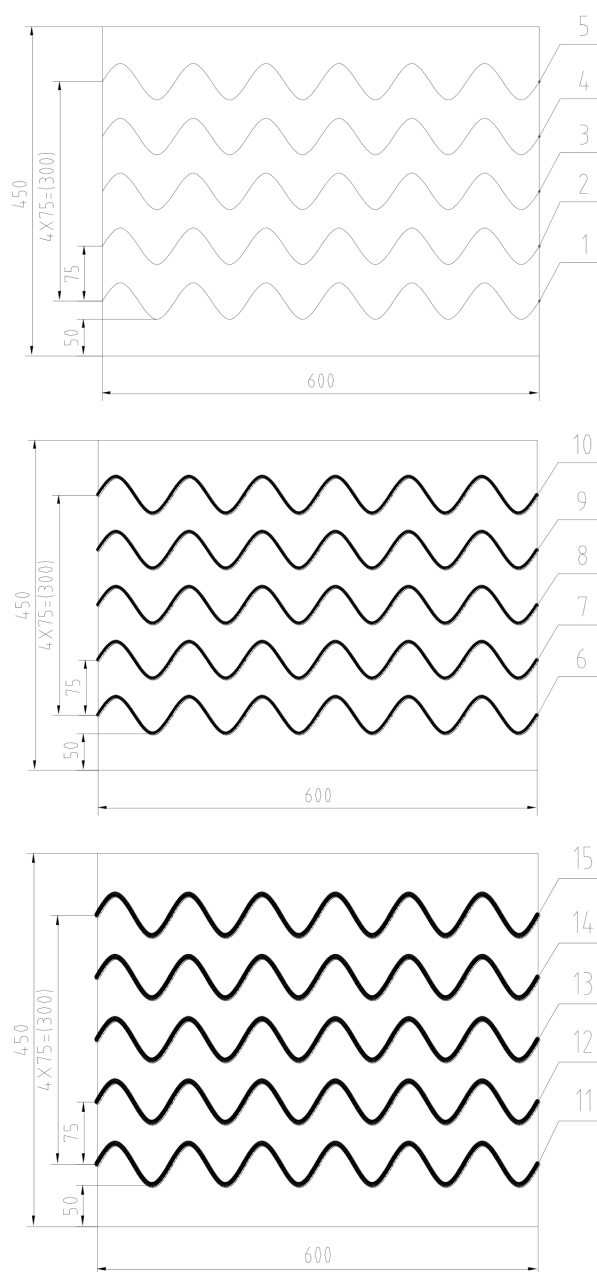
技术文件应包括以下内容：

- a) 产品构成、性能及参数；
- b) 室外部分及室内部分分别包含的组件；
- c) 环境试验严酷等级；
- d) 主要功能及其技术要求；
- e) 产品安装条件及步骤；
- f) 主要部件更换和调试方法；
- g) 保障安全使用应注意的事项；
- h) 常见故障的诊断和排除；
- i) 供电、信号以及电缆连接图；
- j) 若具有非车辆自带物品自动识别功能，则注明可识别物品种类、大小及适用车辆子品牌；
- k) 若具有管制刀具、枪支识别功能，则标明可识别的管制刀具、枪支种类；
- l) 辐射工作场所边界曲线、辐射工作场所分区布置图。

附 录 A  
(规范性附录)  
透射性能指标测试卡

A.1 丝分辨力测试卡

丝分辨力测试卡用于测试系统的线分辨能力，每张测试卡由 5 根正弦曲线形纯铜漆包线组成，增加纯铜漆包线直径可得到不同级别的丝分辨力测试卡。铜线之间间距 75mm，最边缘铜线距离 ABS 板边缘 50mm，正弦幅度 50mm，周期 100mm，共 6 个周期。位置固定在厚度为 2mm 的 ABS 衬板内。图 A.1 所示丝直径 AWG12、AWG13、AWG14、AWG15、AWG16、AWG17、AWG18、AWG19、AWG20、AWG21、AWG22、AWG23、AWG24、AWG25、AWG26，其余线径测试卡可按此制作。ABS 衬板结构及尺寸见图 A.1。不同 AWG 数值的铜线直径见表 A.1。



说明：1~15——直径分别为AWG12、AWG13、AWG14、AWG15、AWG16、AWG17、AWG18、AWG19、AWG20、AWG21、AWG22、AWG23、AWG24、AWG25、AWG26的纯铜漆包线。

图A.1 丝分辨力测试卡简图

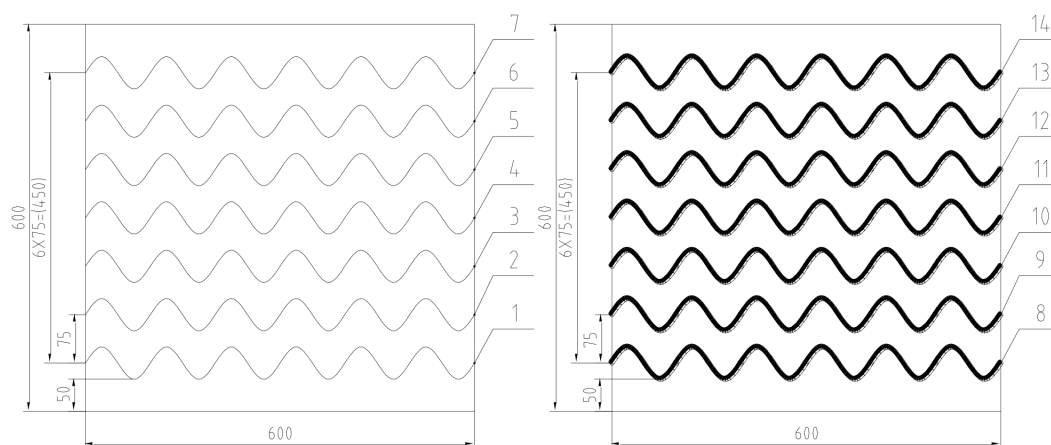
表A.1 不同AWG数值的铜线直径

AWG	直径 (mm)
4	φ 5.19
6	φ 4.11
7	φ 3.67
8	φ 3.26
9	φ 2.91
10	φ 2.59
11	φ 2.30
12	φ 2.05
13	φ 1.82
14	φ 1.63
15	φ 1.45
16	φ 1.29
17	φ 1.15
18	φ 1.02
19	φ 0.912
20	φ 0.813
21	φ 0.724
22	φ 0.643
23	φ 0.574
24	φ 0.511
25	φ 0.44
26	φ 0.404

## A.2 穿透分辨力测试卡

穿透分辨力测试卡用于测试设备的穿透分辨能力，由穿透分辨力测试卡线组和钢阶梯组成，增加穿透分辨力测试卡线组纯铜漆包线直径可得到不同级别的穿透分辨力测试卡。

穿透分辨力测试卡线组由正弦曲线形纯铜漆包线组成，将这些铜线分别按图示位置固定在厚度为2mm的ABS衬板内，每个衬板固定7根纯铜漆包线。铜线之间间距75mm，最边缘铜线距离ABS板边缘50mm。正弦幅度50mm，周期100mm，共6个周期。ABS板长度600mm，宽600mm。如图A.2所示，第一块ABS衬板上固定的纯铜漆包线的直径为AWG6、AWG7、AWG8、AWG9、AWG10、AWG11和AWG12，第二块ABS衬板上固定的纯铜漆包线的直径为AWG13、AWG14、AWG15、AWG16、AWG17、AWG18和AWG19。其余线径测试卡可按此制作。

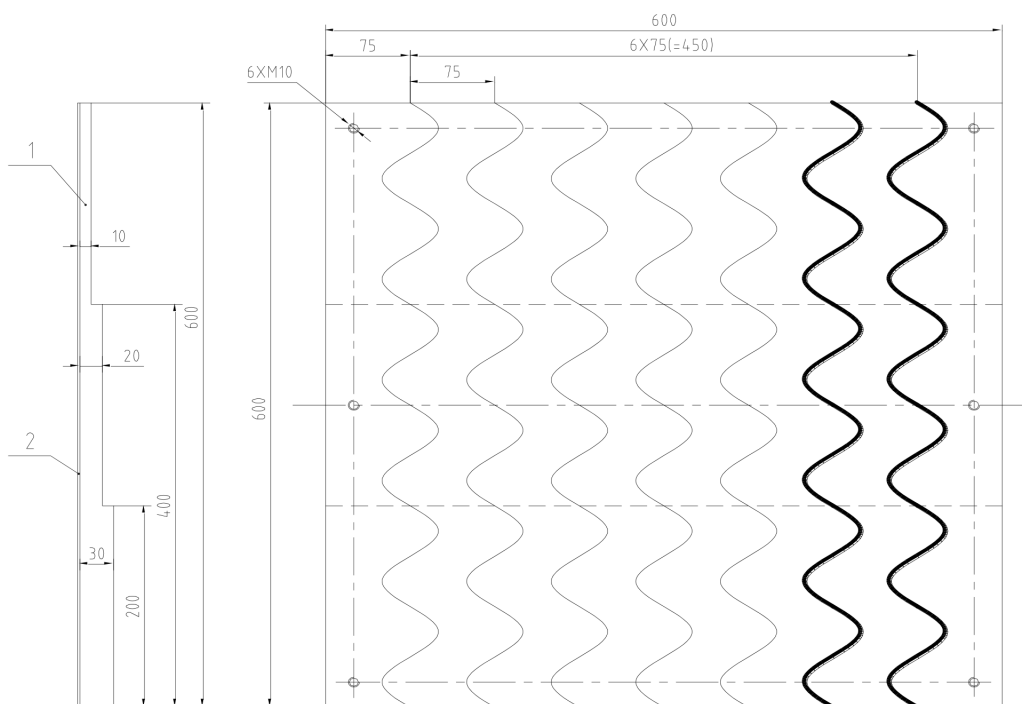


说明：1~14——直径分别为AWG6、AWG7、AWG8、AWG9、AWG10、AWG11、AWG12、AWG13、AWG14、AWG15、AWG16、AWG17、AWG18、AWG19的正弦铜丝。

图 A.2 穿透分辨力测试卡线组简图

穿透分辨力测试卡线组上安装钢阶梯进而形成穿透分辨力测试卡，3个钢阶梯的厚度分别为10mm、20mm和30mm，钢阶梯块的每个阶梯的长度均为200mm，总长度为600mm，宽度均为600mm。制作三个同样的阶梯块分别放置于三块ABS板前。

穿透分辨力测试卡结构如图A.3。



说明：1——钢阶梯；  
2——固定于ABS衬板的正弦铜丝组。

图 A.3 穿透分辨力测试卡简图

### A.3 空间分辨力测试卡

空间分辨力测试卡用于检测设备分辨线对的能力，增加线对的线径可得到不同级别的空间分辨力测试卡。空间分辨力测试卡由线对测试卡、固定支架和衬底板组成。线对测试卡中每个线对中线的直径和

间隔均为 $d$ ，长度 120mm，如图A.4所示。检查时将线对固定在厚度为 2mm的ABS衬板内，线对测试卡外边缘间距为 50mm，图A.5所示空间分辨力测试卡中线的直径和间隔分别为 1.6mm、1.7mm、1.8mm、1.9mm、2.0mm、2.5mm、3.0mm、3.5mm、4.0mm、4.5mm和 5.0mm。其余空间分辨力测试卡可按此制作。

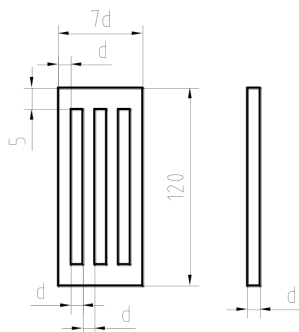
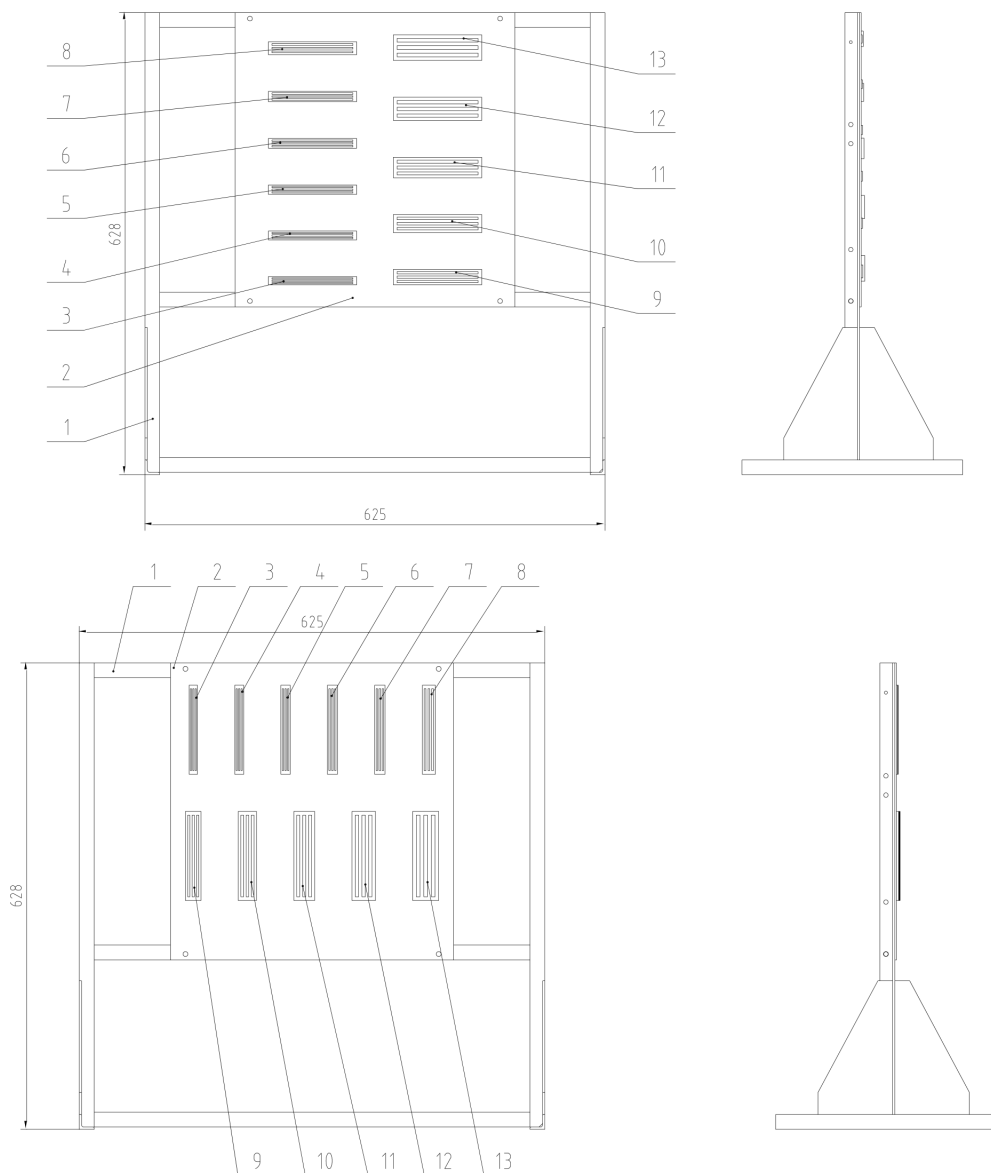


图 A.4 线对测试卡简图



说明：1——固定支架；  
2——衬底板；

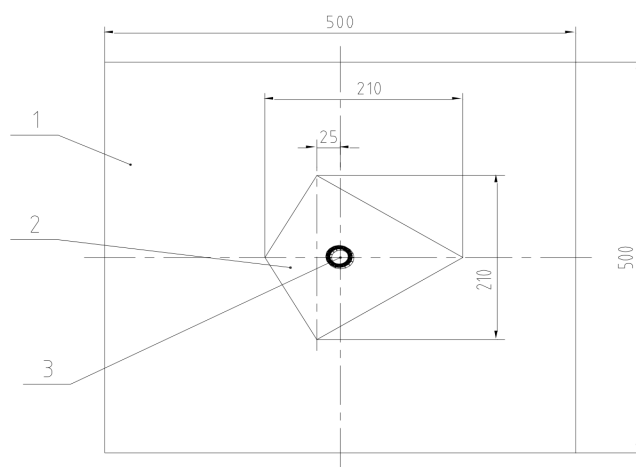
3~13——d 分别为 1.6mm、1.7mm、1.8mm、1.9mm、2.0mm、2.5mm、3.0mm、3.5mm、4.0mm、4.5mm 和 5.0mm 的线对测试卡。

图 A.5 空间分辨力测试卡简图

#### A.4 穿透力测试卡

穿透力测试卡用于测试设备的穿透能力，由不同厚度的钢板叠加加上穿透力测试卡标记板组成，增加钢板厚度可得到不同级别的穿透力测试卡。穿透力测试卡标记板如图A.6所示，在厚度为10mm的钢板中心固定一块厚度为30mm的箭头铅块而成，箭头所指的方向应可进行调整，图示仅为一种可能。

表A.2给出钢板的材质及尺寸，厚度最大可增加到200mm。其余穿透力测试卡可按此制作。



说明：1——钢板，500mm×500mm，厚度10mm，材料45#钢；  
2——箭头铅块；  
3——螺钉。

图 A.6 穿透力测试卡标记板简图

表 A.2 钢板规格和数量

钢板	尺寸（长×宽×厚）/mm	数量	材质
钢板 1	500×500×30	4	45# 钢
钢板 2	500×500×10	3	45# 钢
钢板 3	500×500×5	2	45# 钢
钢板 4	500×500×2	5	45# 钢

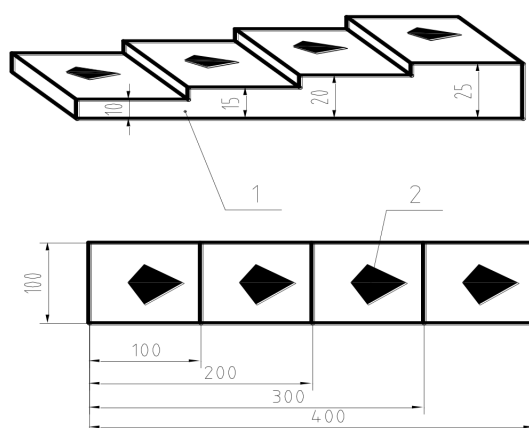
#### A.5 反差灵敏度测试卡

反差灵敏度测试卡用于测试设备的反差灵敏度，由箭头钢片和钢阶梯块组成，用于检测设备穿透厚吸收体后识别被检物品的能力，增加钢板厚度可得到不同级别的反差灵敏度测试卡。见图A.8。

反差灵敏度测试卡箭头钢片，对角线长度为50mm，厚0.5mm，装在钢阶梯块表面。箭头形钢片箭头所指的方向应可进行调整，图示仅为一种可能。

反差灵敏度测试卡钢阶梯块的每个阶梯的长度均为100mm，宽度均为100mm，图A.8所示4个钢阶梯的厚度分别为10mm、15mm、20mm、和25mm，总长度为400mm。

其余反差灵敏度测试卡可按此制作。



说明：1——钢阶梯块；  
2——菱形钢片。

图 A.8 反差灵敏度测试卡简图

#### A.6 有机物分辨测试卡

有机物分辨测试卡用于测试设备分辨有机物的能力。测试卡由 5 个不同厚度的聚甲基丙烯酸甲酯（有机玻璃）阶梯组成，各阶梯的厚度分别为 17、42、83、166、250，单位为mm。测试卡见图A.9。

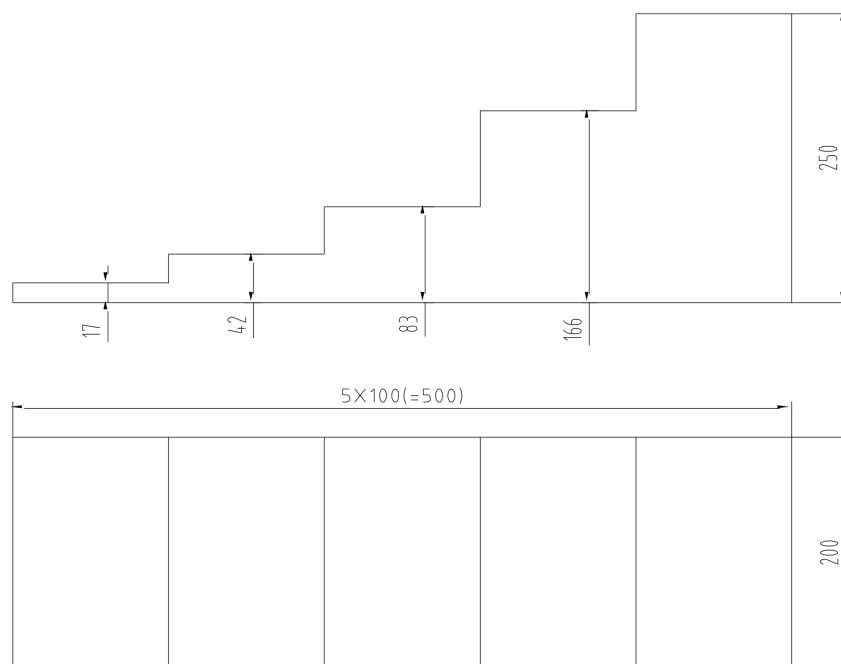


图 A.9 有机物分辨测试卡简图

#### A.7 无机物分辨测试卡

无机物分辨测试卡用于测试设备分辨无机物的能力。测试卡材料为 45# 钢。阶梯由不同厚度的钢板组成，各阶梯的厚度分别为 3、7、13、25、38，单位为mm。测试卡见图A.10。



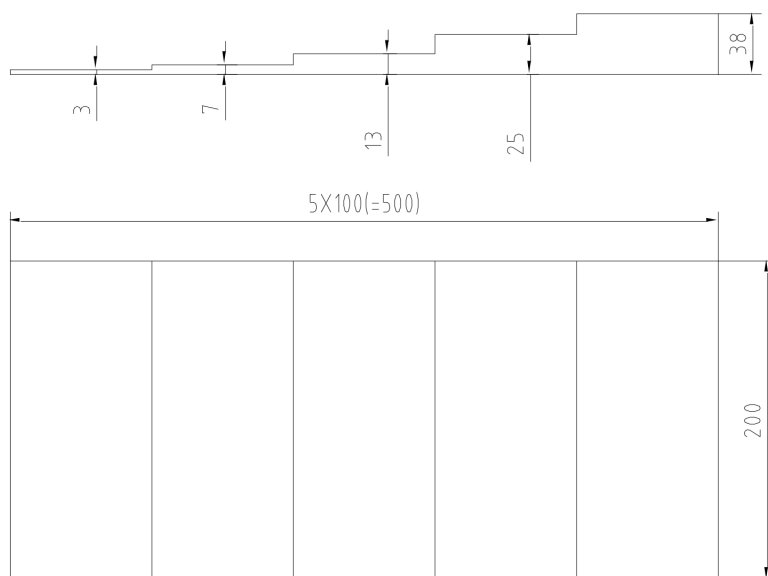


图 A.10 无机物分辨测试卡简图

#### A.8 混合物分辨测试卡

混合物分辨测试卡用于测试设备分辨混合物的能力。测试卡由 5 级不同厚度的铝阶梯组成，各阶梯的厚度分别为 8、19、37、74、111，单位为 mm。测试卡见图 A.11。

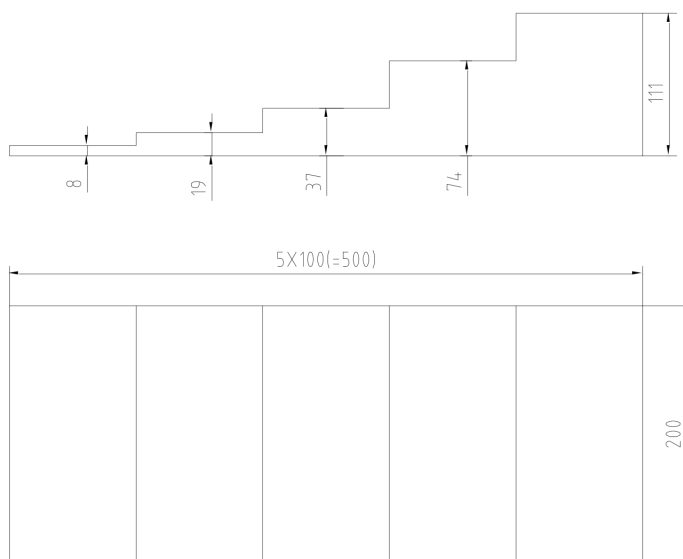


图 A.11 混合物分辨测试卡简图

#### A.9 重金属分辨测试卡

重金属分辨测试卡用于测试设备分辨重金属的能力。测试卡由 5 级不同厚度的铅阶梯组成，各阶梯的厚度分别为 2、5、9、17、26，单位为 mm。测试卡见图 A.12。

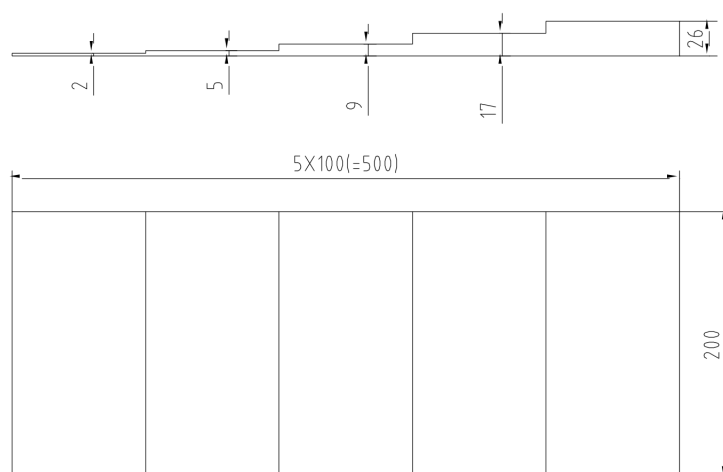
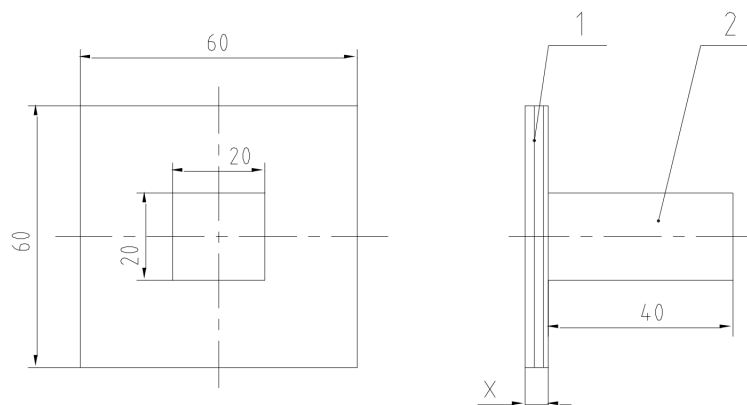


图 A.12 重金属分辨测试卡简图

## A.10 内容物质识别测试卡

### A.10.1 无机物后的有机物测试卡

无机物后的有机物测试卡用于测试透射内容物质识别的能力，测试卡由若干不同厚度的钢板及有机物标记测试卡组成，增加钢板厚度可得到不同级别的无机物后的有机物测试卡。钢板尺寸为60mm×60mm，有机物标记测试卡是在厚度为1mm的钢板的中心固定一块20mm×20mm×40mm的有机玻璃块。有机物标记测试卡见图A.13。表A.3给出了几种钢板厚度及数量。其余厚度钢板可按此制作。



说明：1——钢板，60mm×60mm，厚度和数量见表A.3，材料45# 钢；  
2——有机玻璃块，20mm×20mm，厚度40mm，密度1.2g/cm<sup>3</sup>。

图 A.13 有机物标记测试卡简图

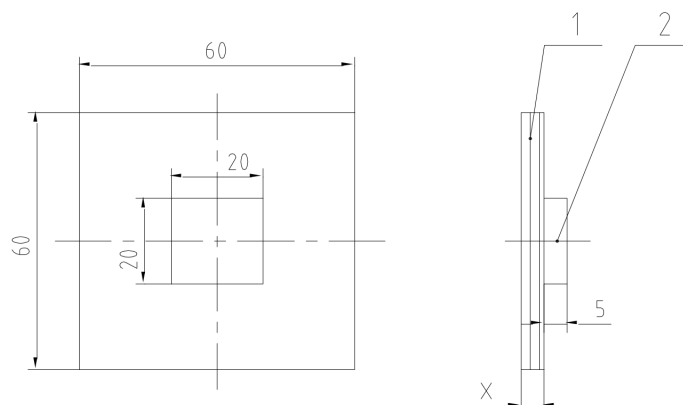
表 A.3 钢板厚度及数量

厚度/mm	数量
10	3
5	1
2	2
1	1

### A.10.2 有机物后的无机物测试卡

有机物后的无机物测试卡用于测试透射内容物质识别的能力，测试卡由若干不同厚度的有机玻璃板及无机物标记测试卡组成，增加有机玻璃板厚度可得到不同级别的有机物后的无机物测试卡。有机玻璃板尺寸为60mm×60mm，无机物标记测试卡是在厚度为1mm的有机玻璃板的中心固定一块20mm×20mm×5mm

的钢块。无机物标记测试卡见图A. 14。表A. 4给出了几种有机玻璃板厚度及数量。其余厚度有机玻璃板可按此制作。



说明：1——有机玻璃板，60mm×60mm，厚度和数量见表A. 4，密度为1.2g/cm<sup>3</sup>；

2——钢块，20mm×20mm，厚度5mm，材料45# 钢。

图 A. 14 无机物标记测试卡简图

表 A. 4 有机玻璃板厚度及数量

厚度/mm	数量
100	2
50	1
20	2
10	1
5	1
2	2
1	1

附 录 B  
(规范性附录)  
背散性能指标测试卡

### B.1 背散隔离穿透力测试卡

背散隔离穿透力测试卡用于测试设备的隔离穿透能力。由不同厚度的钢板叠加上背散隔离穿透力测试卡标记板组成，增加钢板厚度可得到不同级别的背散隔离穿透力测试卡。背散隔离穿透力测试卡标记板是由箭头聚乙烯块、测试卡固定钢板、附加钢板及连接件组成，在厚度为2mm的测试卡固定钢板中心固定一块箭头聚乙烯块。背散隔离穿透力测试卡示意图见图B.1，尺寸见图B.2。表B.1给出了几种附加测试钢板的厚度及数量，其余附加测试钢板可按此制作。

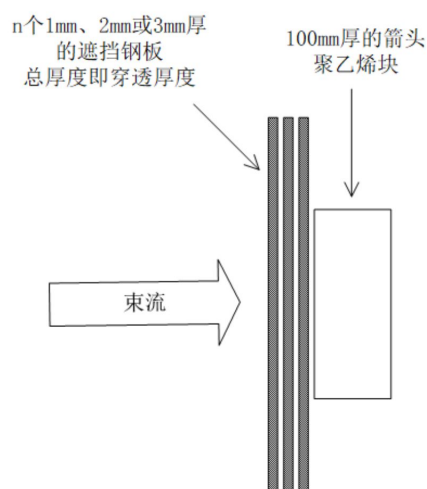
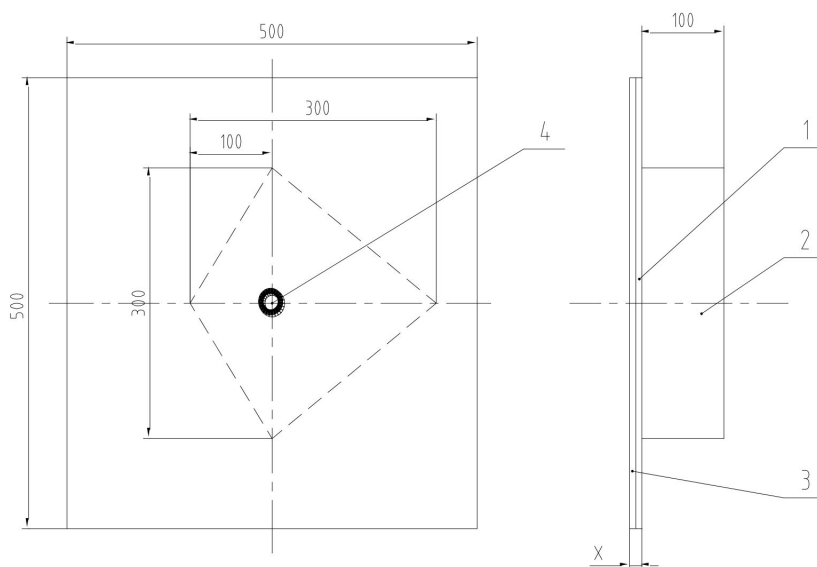


图 B.1 背散隔离穿透力测试卡示意图



- 说明：1——固定钢板，500mm×500mm，材料 45# 钢；  
2——聚乙烯箭头块，厚度 100mm，密度  $0.95\text{g}/\text{cm}^3 \pm 0.05\text{g}/\text{cm}^3$ ；  
3——附加钢板，厚度和数量见表 B.1，材料 45# 钢；  
4——螺栓。

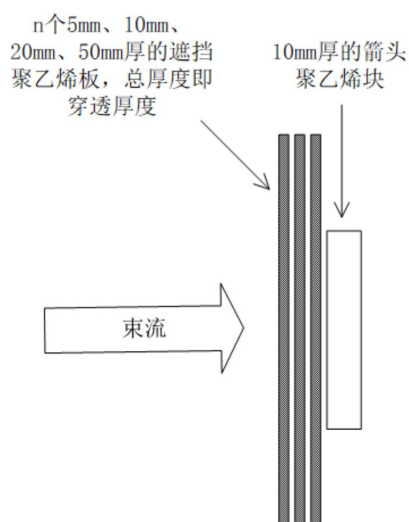
图 B.2 背散隔离穿透力测试卡简图

表 B.1 附加钢板厚度及数量

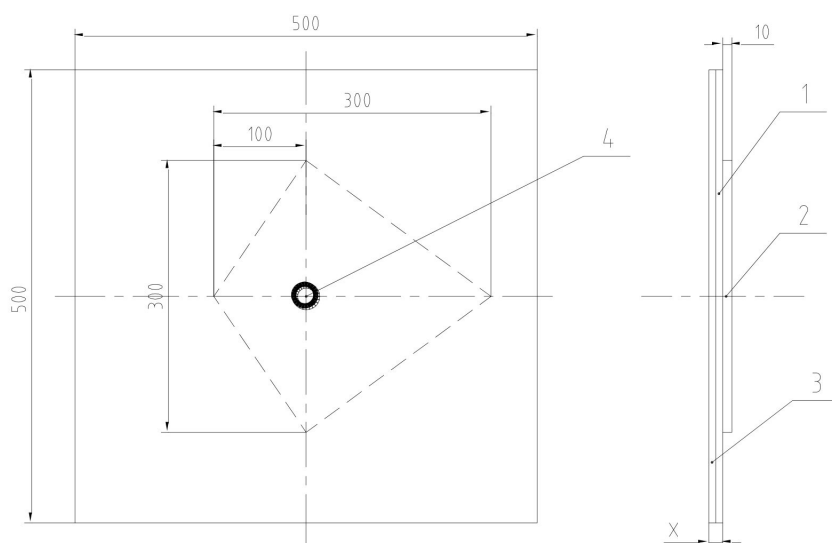
厚度/mm	数量
3	2
2	1
1	1

## B.2 背散分层穿透力测试卡

背散分层穿透力测试卡用于测试设备的分层穿透能力。由不同厚度的聚乙烯板叠加上背散分层穿透力测试卡标记板组成，增加聚乙烯板可以得到不同级别的背散分层穿透力测试卡。背散分层穿透力测试卡标记板是由箭头聚乙烯块、固定聚乙烯板、附加聚乙烯板及连接件组成，在厚度为50mm的测试卡固定聚乙烯板中心固定一块厚度为10mm的箭头聚乙烯块。背散分层穿透力测试卡示意图见图B.3，测试卡尺寸见图B.4。表B.2给出了几种附加聚乙烯板厚度及数量，其余附加聚乙烯板可按此制作。



图B.3 背散分层穿透力测试卡示意图



说明：1——固定聚乙烯板，500mm×500mm×50mm；

2——聚乙烯箭头块，厚度10mm，密度 $0.95\text{g}/\text{cm}^3 \pm 0.05\text{g}/\text{cm}^3$ ；

3——附加聚乙烯板，厚度和数量见表 B. 2；

4——螺栓。

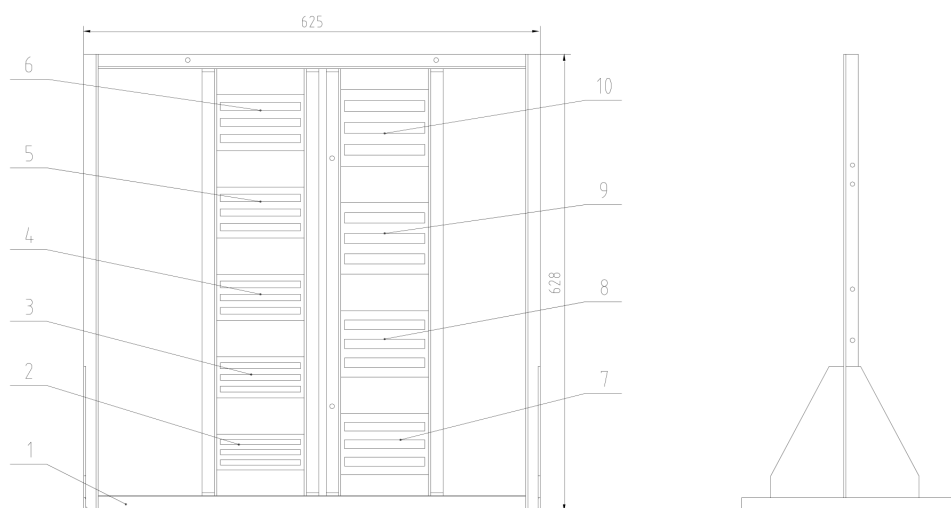
图 B. 4 背散分层穿透力测试卡简图

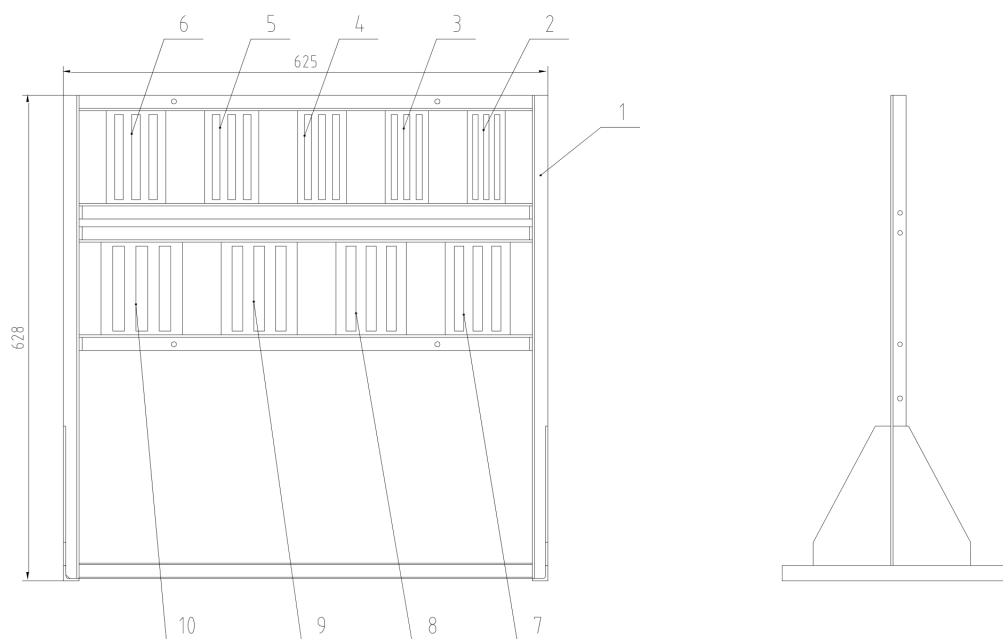
表 B. 2 附加聚乙烯板厚度及数量

厚度/mm	数量
50	2
20	2
10	1
5	1

### B. 3 背散空间分辨力测试卡

背散空间分辨力测试卡用于测试设备分辨线对的能力。增加线对的线径可得到不同级别的背散空间分辨力测试卡。背散空间分辨力测试卡由线对测试卡和固定支架组成。线对测试卡外边缘间距为 50mm。图 B. 5 所示背散空间分辨力测试卡中线的直径和间隔分别为 7.0mm、8.0mm、9.0mm、10.0mm、11.0mm、12.0mm、13.0mm、14.0mm 和 15.0mm。其余背散空间分辨力测试卡可按此制作。





说明：1——固定支架；

2~10—— $d$  分别为 7.0mm、8.0mm、9.0mm、10.0mm、11.0mm、12.0mm、13.0mm、14.0mm 和 15.0mm 的线对测试卡。

图 B.5 背散空间分辨力测试卡简图

线对测试卡尺寸见图 B.6，由聚乙烯板制成，每个线对测试卡中线的直径和间隔均为  $d$ ，每个线对的厚度均为 10mm，长度 120mm，密度为  $0.95\text{g}/\text{cm}^3 \pm 0.05\text{g}/\text{cm}^3$ 。

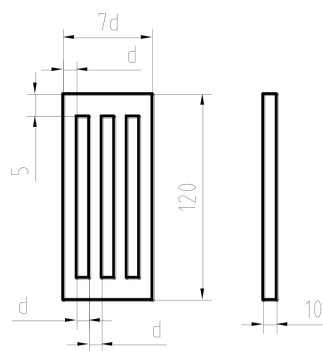
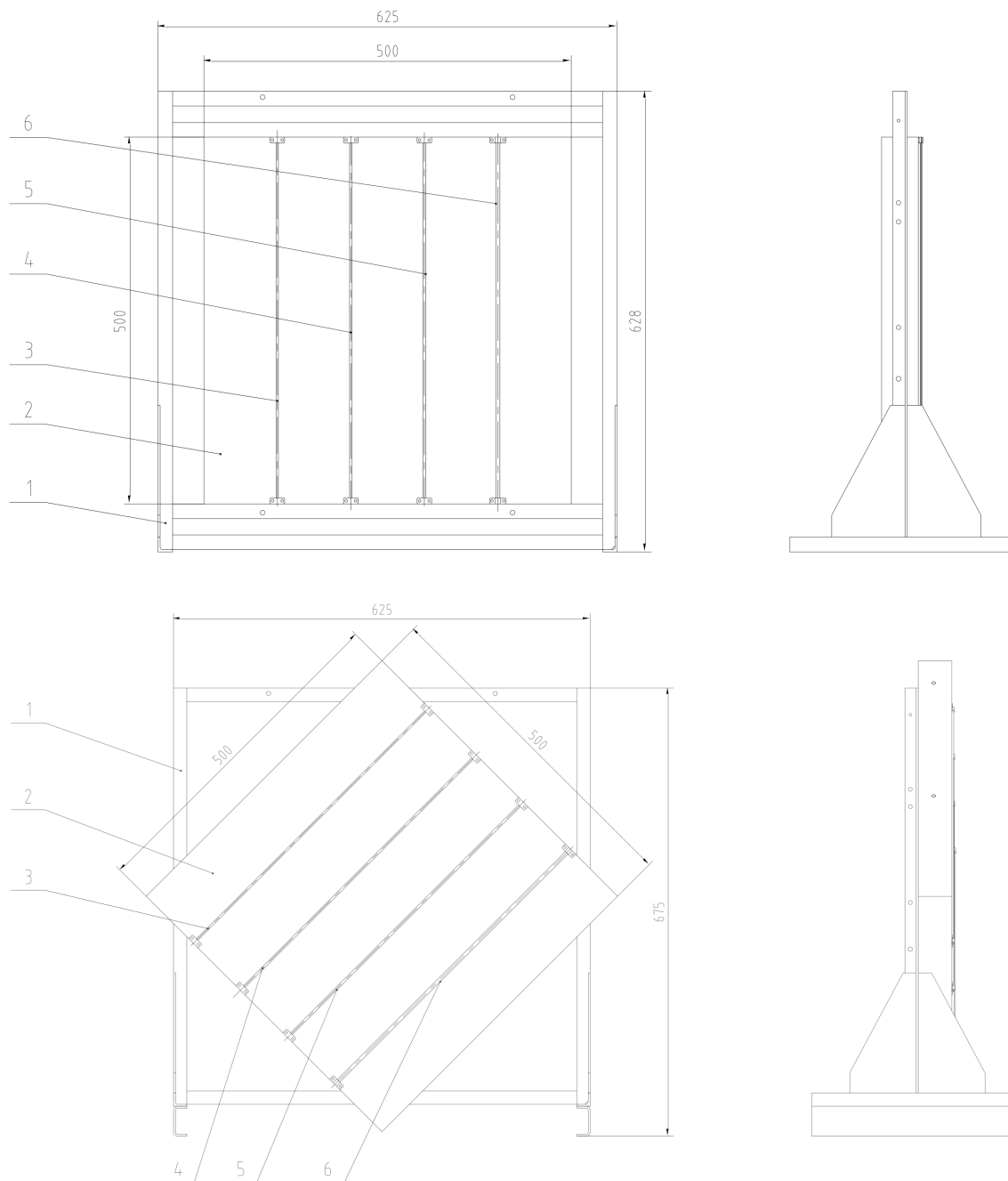


图 B.6 线对测试卡简图

#### B.4 背散线分辨力测试卡

背散线分辨力测试卡用于测试设备背散线分辨的能力。由不同直径的铜棒、50mm 厚的聚乙烯背板和固定支架组成，见图 B.7。检查时可将 4 个铜棒固定在聚乙烯背板上，铜棒外边缘间距至少 100mm。表 B.3 给出了几个铜棒直径。



- 说明：1——固定支架；  
 2——聚乙烯背板，500mm×500mm，厚 15mm，密度为  $0.95\text{g}/\text{cm}^3 \pm 0.05\text{g}/\text{cm}^3$ ；  
 3~6——铜测试棒，长度 500mm，直径见表 B. 4。

图 B. 7 背散线分辨力测试卡简图

表 B. 3 铜棒直径

铜棒序号	直径 (mm)
1	AWG4
2	AWG7
3	AWG8
4	AWG9



### B.5 分层对比度测试卡

分层对比度测试卡用于测试设备的分层对比度。由一组不同厚度的箭头聚乙烯块和一个固定聚乙烯背板组成，增加箭头聚乙烯块厚度可得到不同级别的分层对比度测试卡。箭头聚乙烯块安放在固定聚乙烯背板靠近射线源装置一侧的中心位置。分层对比度测试卡示意图见图 B.8，分层对比度测试卡尺寸见图 B.9，箭头聚乙烯块厚度及数量见表 B.4。其余分层对比度测试卡可按此制作。

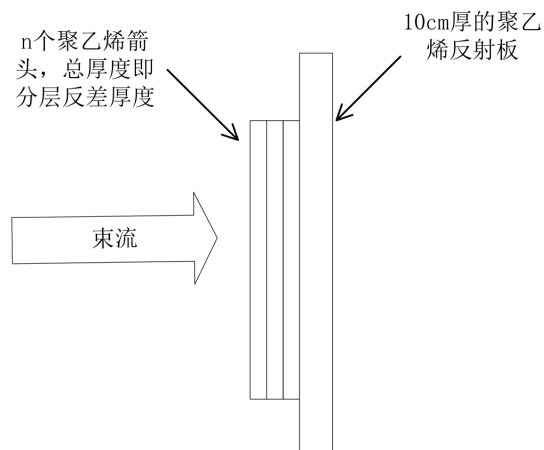
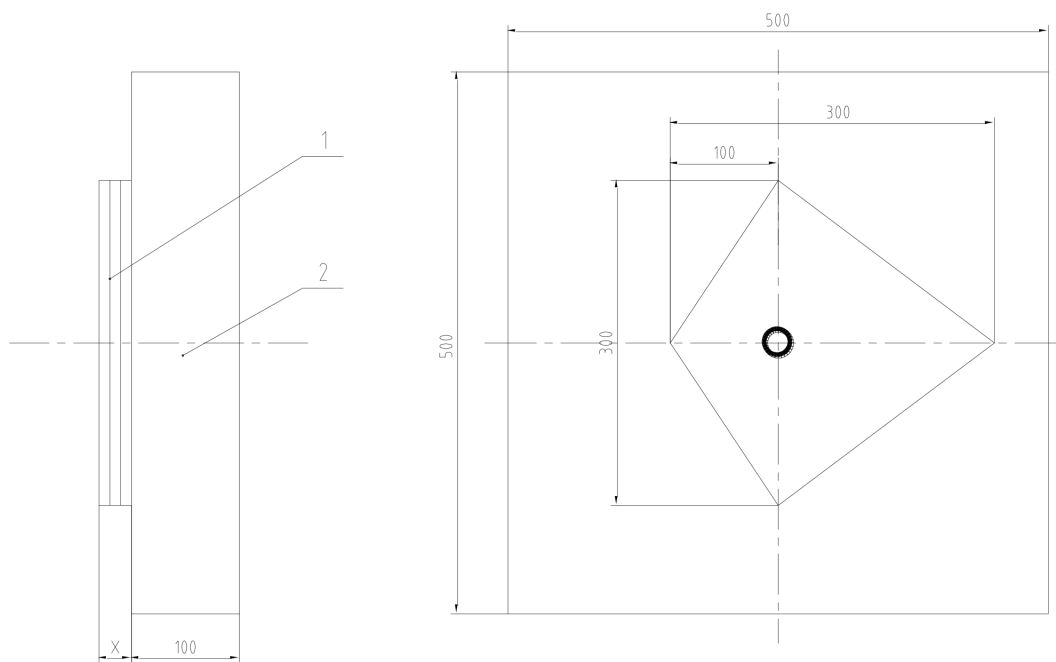


图 B.8 分层对比度测试卡示意图



说明：1——箭头聚乙烯块，密度  $0.95\text{g}/\text{cm}^3 \pm 0.05\text{g}/\text{cm}^3$ ，厚度及数量见表 B.4；  
2——聚乙烯背板， $500\text{mm} \times 500\text{mm}$ ， $100\text{mm}$  厚，密度  $0.95\text{g}/\text{cm}^3 \pm 0.05\text{g}/\text{cm}^3$ ；  
3——测试卡固定螺栓、螺母。

图 B.9 分层对比度测试卡简图

表 B.4 箭头聚乙烯块厚度及数量

聚乙烯测试卡	厚度/mm	数量
箭头聚乙烯块 A	1.0	1
箭头聚乙烯块 B	2.0	1
箭头聚乙烯块 C	6.0	1

### B.6 隔离对比度测试卡

隔离对比度测试卡用于测试设备的隔离对比度。由一组不同厚度的箭头聚乙烯块和一个固定钢片组成，增加箭头聚乙烯块厚度可得到不同级别的隔离对比度测试卡。箭头聚乙烯块安放在固定钢片靠近射线源装置一侧的中心位置。隔离对比度测试卡示意图见图 B.10，隔离对比度测试卡尺寸见图 B.11，箭头聚乙烯块厚度及数量见表 B.5。其余隔离对比度测试卡可按此制作。

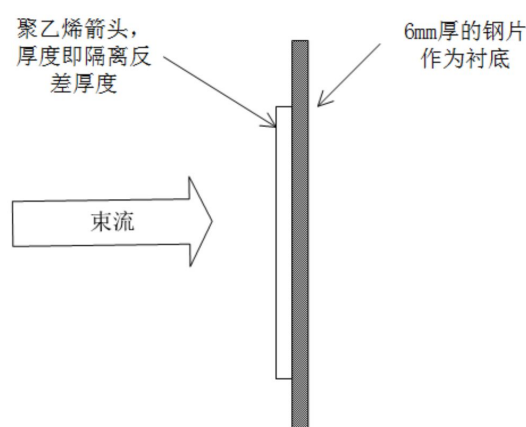
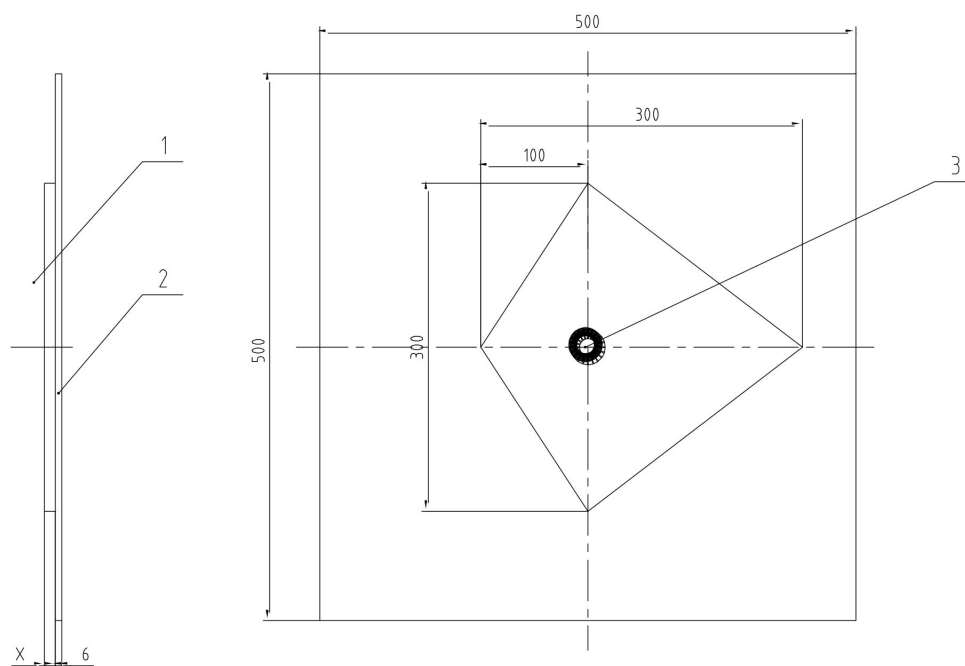


图 B.10 隔离对比度测试卡示意图



说明：1——箭头聚乙烯块，密度  $0.95\text{g}/\text{cm}^3 \pm 0.05\text{g}/\text{cm}^3$ ，厚度及数量见表 B.5；  
 2——衬底钢板，500mm×500mm，6mm厚，材料45#钢；  
 3——测试卡固定螺栓、螺母。

图 B.11 分层对比度测试卡简图

表 B.5 箭头聚乙烯块厚度及数量

测试卡	厚度/mm	数量
箭头聚乙烯块 A	0.9	1
箭头聚乙烯块 B	1.0	1
箭头聚乙烯块 C	1.1	1
箭头聚乙烯块 D	1.2	1
箭头聚乙烯块 E	1.3	1
箭头聚乙烯块 F	1.4	1

附 录 C  
(规范性附录)  
管制刀具、枪支智能识别试验方法

### C.1 试验用具

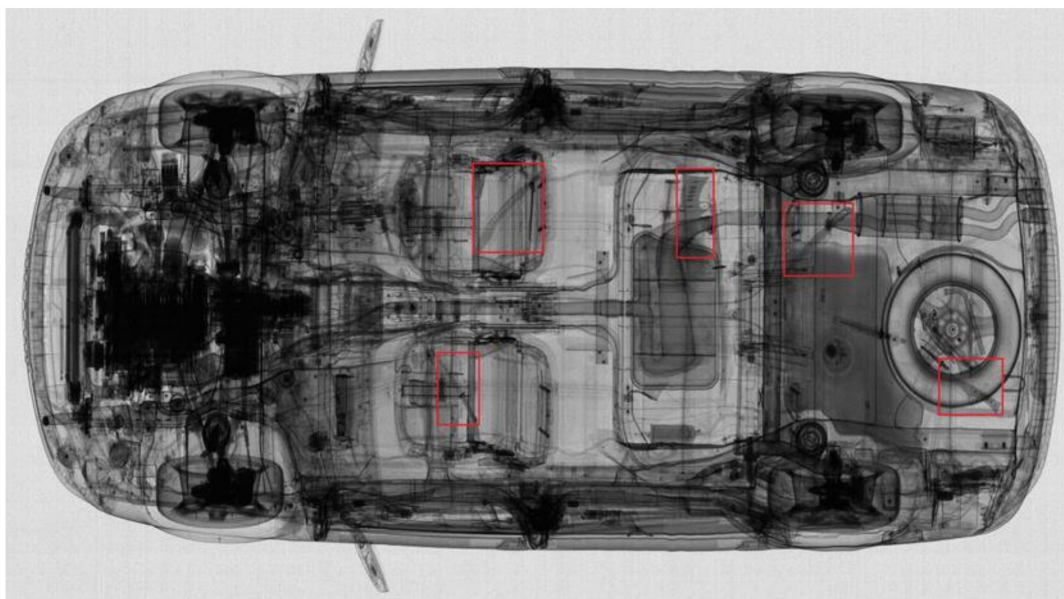
试验用具包含：

- a) 制造商声明的管制刀具（至少五种类型）；
- b) 制造商声明的枪支（至少五种类型）；
- c) 袋装卷纸（安全品）；
- d) 袋装面粉（安全品）；
- e) 五种类型（SUV、轿车、面包车等）以上乘用车辆。

### C.2 管制刀具识别试验

按下列步骤进行试验：

- a) 选取试验用管制刀具，试验时管制刀具刀面同射线方向垂直或呈一定角度（ $45^{\circ} \sim 135^{\circ}$ ）放置；
- b) 选取试验用乘用车辆；
- c) 获取扫描图像；
  - 1) 将管制刀具分为2堆（每堆放置至少1把不同种类管制刀具），摆放在车辆除发动机外的前、后排座位或后备箱等位置，如图C.1所示。扫描20次，每次扫描时乘用车辆和管制刀具摆放位置的组合不能相同，得到扫描图像20张；



图C.1 管制刀具摆放实例

- 2) 将管制刀具分为3堆（每堆放置至少1把不同种类管制刀具），摆放在车辆除发动机外的前、后排座位或后备箱等位置，如图C.1所示。扫描20次，每次扫描时乘用车辆和管制刀具摆放位置的组合不能相同，得到扫描图像20张；
- 3) 将管制刀具分为4堆（每堆放置至少1把不同种类管制刀具），摆放在车辆除发动机外的前、后排座位或后备箱等位置，如图C.1所示。扫描20次，每次扫描时乘用车辆和管制刀具摆放位置的组合不能相同，得到扫描图像20张；

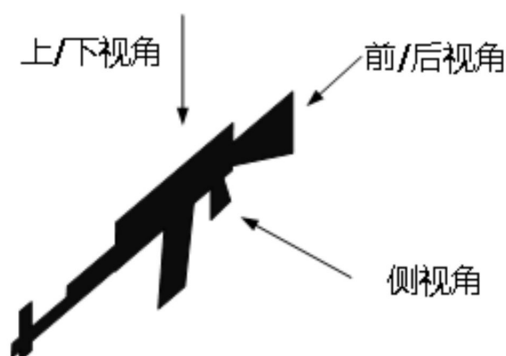
- 4) 将管制刀具分为5堆（每堆放置至少1把不同种类管制刀具），摆放在车辆除发动机外的前、后排座位或后备箱等位置，如图C.1所示。扫描20次，每次扫描时乘用车和管制刀具摆放位置的组合不能相同，得到扫描图像20张。

d) 记录结果。

### C.3 枪支识别试验

按下列步骤进行试验：

- a) 选取试验用枪支，试验时枪支枪面垂直于射线方向或呈一定角度（ $45^{\circ} \sim 135^{\circ}$ ）摆放，如图C.2所示，输入X射线应从侧视角穿透目标物体；

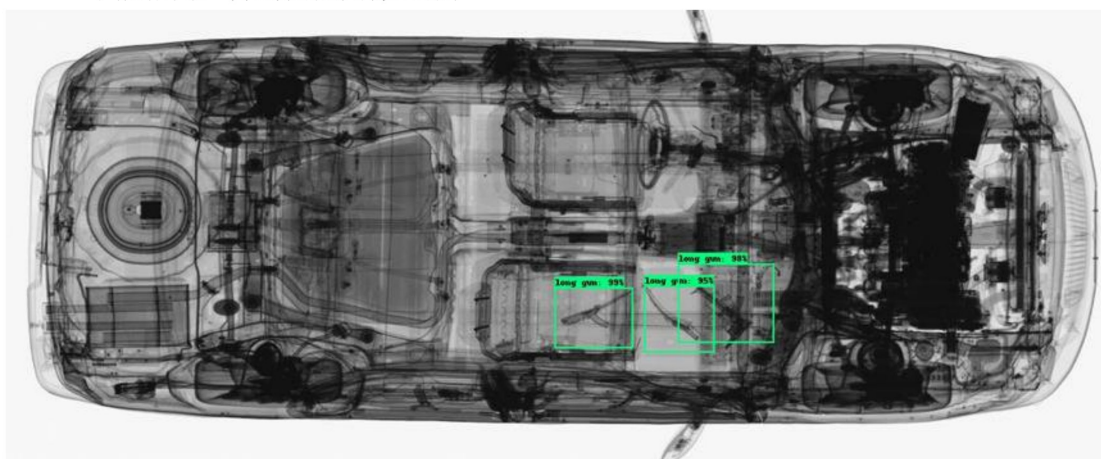


图C.2 枪支摆放

b) 选取试验用乘用车；

c) 获取扫描图像；

- 1) 将枪支分为2堆（每堆放置至少1把不同种类枪支），摆放在车辆除发动机外的前、后排座位或后备箱等位置，如图C.3所示。扫描20次，每次扫描时乘用车和枪支摆放位置的组合不能相同，得到扫描图像20张；



图C.3 枪支摆放实例

- 2) 将枪支分为3堆（每堆放置至少1把不同种类枪支），摆放在车辆除发动机外的前、后排座位或后备箱等位置，如图C.1所示。扫描20次，每次扫描时乘用车和枪支摆放位置的组合不能相同，得到扫描图像20张；

- 3) 将枪支分为4堆（每堆放置至少1把不同种类枪支），摆放在车辆除发动机外的前、后排座位或后备箱等位置，如图C.1所示。扫描20次，每次扫描时乘用车和枪支摆放位置的组合不能相同，得到扫描图像20张；

4) 将枪支分为5堆（每堆放置至少1把不同种类枪支），摆放在车辆除发动机外的前、后排座位或后备箱等位置，如图C.1所示。扫描20次，每次扫描时乘用车辆和枪支摆放位置的组合不能相同，得到扫描图像20张。

d) 记录结果。

#### C.4 安全品试验

按下列步骤进行试验：

- a) 对无任何目标物的乘用车辆扫描20次，共得到扫描图像20张；
- b) 将安全品分为2堆（每堆放置至少1种不同种类的安全品），摆放在车辆除发动机外的前、后排座位或后备箱等位置，扫描20次，共得到扫描图像20张；
- c) 将安全品分为3堆（每堆放置至少1种不同种类的安全品），摆放在车辆除发动机外的前、后排座位或后备箱等位置，扫描20次，共得到扫描图像20张；
- d) 将安全品分为4堆（每堆放置至少1种不同种类的安全品），摆放在车辆除发动机外的前、后排座位或后备箱等位置，扫描20次，共得到扫描图像20张；
- e) 记录结果；

#### C.5 计算识别准确率、误识率、漏识率

分别计算识别准确率、误识率、漏识率，判定结果是否符合5.6.10的要求。当既有误识又有漏识情况时，仅计算漏识率。

---